

# NÁVOD K OBSLUZE



**Skartovací stroj  
KOBRA 310 TS/310 TS AF**

## Úvod

Blahopřejeme Vám k zakoupení skartovacího stroje značky KOBRA. Jsme přesvědčeni, že jste si vybrali správně. Skartovačky série KOBRA 310 TS jsou určeny do středně velkých kanceláří a nabízejí moderní způsob ovládání pomocí dotykového panelu. Všechny typy série 310 TS skartují sešívací a kancelářské sponky, kreditní karty (kromě typu HS).

V této řadě nabízíme dva modely s podélným řezem 310 TS SS4 a SS5.

Skartovací stroje 310 TS (CC4, CC2) s příčným řezem ("cross-cut") zabezpečují vyšší stupeň utajení.

Typ 310 TS AF je vybaven automatickým podavačem papíru pro kontinuální skartování (lze jím dovybavit na objednávku modely cross-cut).

Všechny modely jsou vybaveny systémem "energy smart" s nulovou spotřebou energie ve stavu stand-by chránící životní prostředí snížením emisí CO<sub>2</sub> a šetří náklady na elektrickou energii.

## Varování

- Skartovací stroj je možno používat v suchých prostorech s teplotou od  $-5\text{ }^{\circ}\text{C}$  do  $+40\text{ }^{\circ}\text{C}$ .
- Je zakázáno jeho použití v mokřích, vlhkých a venkovních prostorech a je určen pouze k účelům, které jsou uvedeny v tomto návodu.
- Skartovací stroj, napájecí šňůra ani zástrčka nesmí přijít do styku s vodou.
- Je zakázáno používat skartovací stroj, pokud jsou napájecí šňůra nebo zástrčka poškozeny.
- Napájecí šňůra nesmí přijít do styku s otevřeným ohněm nebo žhavým předmětem.
- Neskartujte kovové předměty.
- Je zakázáno jiné použití, zvláště to, kde by mohlo dojít k poškození nebo zničení stroje, popřípadě poranění osob.
- Při poruše zařízení, před vyprázdněním koše, sundáním stroje ze stojanu, přemístěním stroje nebo před jakýmkoliv zásahem do zařízení je nutné provést odpojení napájení vyjmutím zástrčky ze síťové zásuvky.

## Instalace

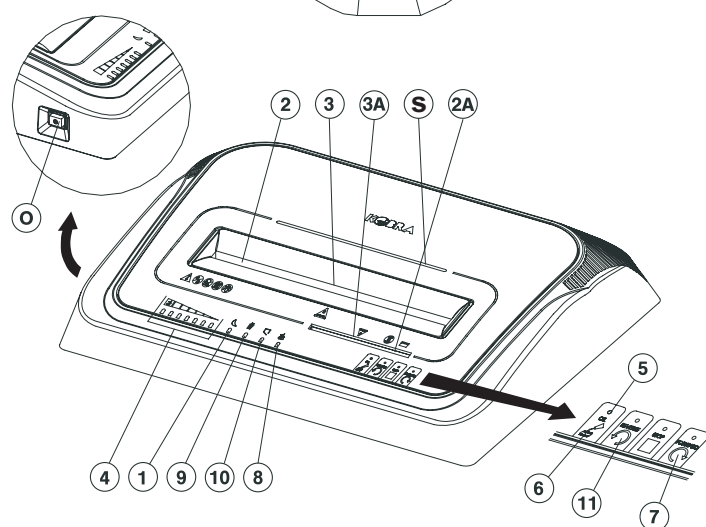
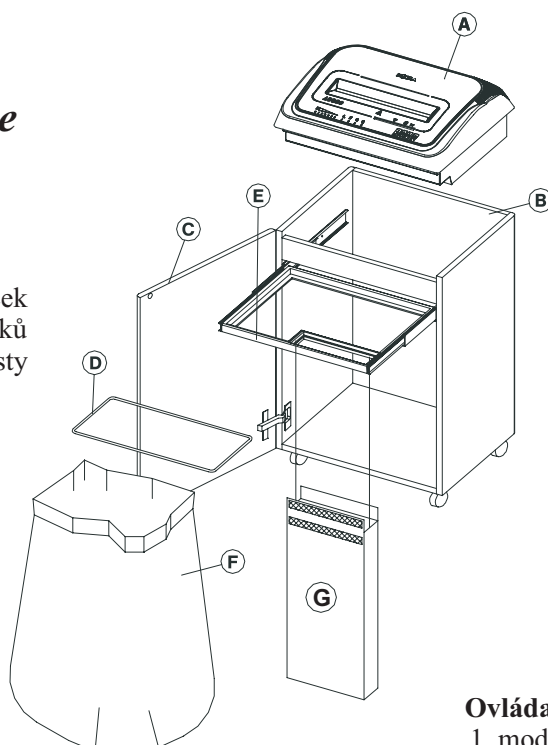
- Vyjměte skartovací stroj z krabice a odstraňte z něho přepravní polystyrénová tělesa.
- Skartovací stroj umístěte tak, aby síťová zástrčka zůstala vždy snadno přístupná, aby v případě nebezpečí bylo možno stroj okamžitě odpojit od sítě.
- Zkontrolujte, zda se údaje o el. napětí a frekvenci uvedené na štítku skartovacího stroje shodují s hodnotami v místě použití skartovacího stroje.
- Proveďte montáž skartovacího stroje:
  1. položte reznou jednotku skartovacího stroje (A) na skříňku skartovacího stroje (B)
  2. nasadte plastový sáček na rámeček (D) a následně na kovový držák (E). Textilní pytlík na plasty nasadte na kovový držák (E) a posuňte jej dovnitř skříně tak, aby doléhal k její zadní stěně.  
Zavřete dvířka stroje.

Při otevření dvířek skartovacího stroje se automaticky spustí zabezpečovací mechanismus, který odpojí napájení. **!!Jestliže svítí červená kontrolka (9/10) znamená to, že stroj nemůže správně fungovat, protože jsou otevřena dvířka nebo je plná odpadní nádoba!!**

- Po splnění všech předchozích bodů můžete připojit skartovací stroj k síti.

## Návod k obsluze

- A. řezná jednotka
- B. skříňka
- C. dvířka
- D. rám pro plastový sáček
- E. držák plastových sáčků
- F. textilní pytlík na plasty



### Ovládací panel:

- 1. modrá kontrolka funkce Energy Smart
- 2./2.A vstupní štěrba papír / plast
- 3./3.A čidlo automatického zpuštění
- 4. světelné kontrolky množství skart. papíru
- 5. signalizace mazání
- 6. tlačítko mazání
- 7. tlačítko FORWARD
- 8. červená kontrolka zahlcení papírem
- 9. žlutá kontrolka naplnění odpadního koše
- 10. červená kontrolka otevřených dvířek
- 11. tlačítko REVERSE (zpětný chod)
- O. hlavní vypínač ON/OFF

1. **FORWARD** - chod řezných nožů dopředu. Pokud držíte tlačítko stisknutí po dobu 7 sekund, zapne se 30-ti sekundový režim skartace. Používá se při skartaci průhledných dokumentů, na které elektronické čidlo nereaguje.
2. **STOP** - slouží k okamžitému zastavení práce skartovacího stroje.
3. **REVERSE** - slouží jako zpětný chod nožů pro uvolnění zahlceného papíru.
4. **OIL** - žlutá kontrolka se rozsvítí v případě potřeby mazání nožů. Po namazání nožů stiskněte tlačítko **OIL** (6), kontrolka zhasne.  
(Typy 310 TS CC2 a CC4 lze objednat se systémem automatického mazání.)

Po zapojení skartovacího stroje do sítě, stiskněte hlavní vypínač ON/OFF. Rozsvítí se modrý světelný proužek (S), což znamená, že stroj je připraven k práci. Pokud stroj nebude použit po dobu 8 sekund, dojde k automatickému přepnutí do stavu ENERGY SMART. Modrý světelný pásek (S) zhasne a rozsvítí se kontrolka (1). Jakmile vložíte papír do vstupní štěrby, stroj se automaticky zapne.

V případě nečinnosti po dobu až 4 hodin, stroj se automaticky odpojí ze sítě, kontrolka (1) přestane svítit. K opětovnému zapnutí je potřeba stisknout hlavní vypínač ON/OFF (O).

1. Zapněte hlavní přepínač (O), rozsvítí se modrý světelný pásek (S) a skartovací stroj je připraven k práci.
2. Skartovací stroj je vybaven automatickým systémem START/STOP, což znamená, že se automaticky zapne při vložení dokumentu, který chceme skartovat do vstupní štěrbině (2).
3. Skartovací stroj je vybaven systémem zabraňujícím přetížení, což signalizují světelné kontrolky (4). Při vložení nadměrného množství papíru do vstupní štěrbině (2), světelné kontrolky (4) se rozsvítí. Množství a barva světelných kontrolky závisí na množství vloženého papíru. Pro optimální skartaci doporučujeme vložit takové množství papíru, při kterém svítí pouze modré kontrolky. Pokud dojde k zahlcení stroje papírem, rozsvítí se kontrolka (8). Stroj přestane pracovat a automaticky zapne funkci zpětného chodu. Po uvolnění papíru, rozdělte je do menších dávek a znovu vložte postupně do vstupní štěrbině (2).
4. Nastavení polohy 0 na hlavním vypínači (7) skartovací stroj vypnete.

#### Skartace CD/DVD, kreditních karet

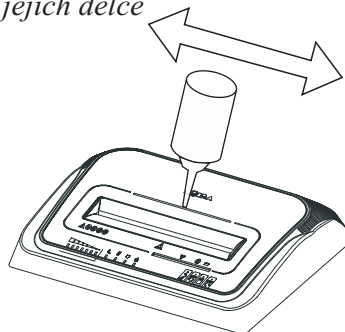
1. Vložte CD/DVD nebo kreditní kartu (pouze 1 ks) do odpovídající vstupní štěrbině (2A), rozsvítí se modrý světelný pásek (S).
2. Skartovací stroj je díky speciálnímu čidlu (3A) vybaven automatickým systémem START/STOP.
3. Díky oddělenému textilnímu pytlíku (G) dochází k ekologické separaci nařezaných plastových částí a papíru.

#### Systéme ENERGY SMART

- po 8 sekundách od ukončení skartace se elektronika přístroje přepne do úsporného pohotovostního režimu stand-by, světelná signalizace ENERGY SMART (1) se rozsvítí a skartovačka má nulovou spotřebu energie.
- (Energy Smart ročně ušetří 10 kW el. energie a sníží kontaminaci atmosféry oxidem uhličitým o 65 kg).

#### Údržba a opravy

- Pro zajištění správného chodu stroje je zapotřebí pravidelně mazat řezné nože.
- Tento typ skartovacích strojů je vybaven světelnou kontrolkou (5) potřeby mazání nožů. Ta se rozsvítí, pokud stroj indikuje nutnost promazání nožů. Po promazání nožů stiskněte tlačítko (6) a tím kontrolka (5) zhasne.
- Pokud řezné nože nebudou promazány, může dojít ke snížení výkonu stroje, zvýšení hlasitosti stroje, častému přetížení a zablokování papíru a v neposlední řadě k celkovému poškození řezného mechanismu.
- **U skartovacího stroje s příčným řezem („cross-cut“) minimálně po cca 20 min provozu nebo s každým vyprázdněním odpadního koše.**
- Postup: naneste olej (cca 1 polévkovou lžičku) na nože po celé jejich délce přes vstupní štěrbinu (viz obr. vpravo), zapněte hlavní vypínač (O) a spusťte stroj na 3 sek. přiložením listu papíru před čidlo, které se nachází uprostřed vstupní štěrbině (3), papír neskartujte. Poté zapněte tlačítko zpětného chodu REVERSE (11) na min. 3 sek.
- K mazání používejte výhradně speciální olej do skartovacích strojů (poptávejte u svého dodavatele).
- Pravidelně vyprazdňujte odpadní koš.
- Nerozebírejte ani neopravujte stroj vlastními silami.
- Při poruše kontaktujte prodejce, od kterého jste zařízení koupili. Tento Vám zprostředkuje jak případnou záruční, tak i pozáruční opravu.



## **Přeprava, skladování, likvidace**

- Skartovací stroj přepravujte vždy v originálním balení dle symbolů pro přepravu uvedených na krabici.
- Skartovací stroj neobsahuje žádné toxické látky ani jinak nebezpečné látky, a proto není nutný nestandardní postup při likvidaci. Stroj i obal likvidujte jako tříděný odpad. Plastové a neželezné části nespalujte, odevzdejte je do sběren zabývajících se zpracováním a likvidací odpadu. Při likvidaci dodržujte zásady ochrany životního prostředí.
- **Informace pro uživatele k likvidaci elektrických a elektronických zařízení**



Uvedený symbol na výrobku nebo v průvodní dokumentaci znamená, že použité elektrické nebo elektronické výrobky nesmí být likvidovány společně s komunálním odpadem. Za účelem správné likvidace výrobku jej odevzdejte na určených sběrných místech, kde budou přijata zdarma. Správnou likvidací tohoto produktu pomůžete zachovat cenné přírodní zdroje a napomáháte prevenci potenciálních negativních dopadů na životní prostředí a lidské zdraví, což by mohlo být důsledky nesprávné likvidace odpadů. Další podrobnosti si vyžádejte od místního úřadu nebo nejbližšího sběrného místa. Při nesprávné likvidaci tohoto druhu odpadu mohou být v souladu s národními předpisy uděleny pokuty.

- **Informace pro uživatele k likvidaci elektrických a elektronických zařízení (firemní a podnikové použití)**

Za účelem správné likvidace elektrických a elektronických zařízení pro firemní a podnikové použití se obraťte na výrobce nebo dovozce tohoto výrobku. Ten Vám poskytne informace o způsobech likvidace výrobku a v závislosti na datu uvedení elektrozařízení na trh Vám sdělí, kdo má povinnost financovat likvidaci tohoto elektrozařízení. Správnou likvidací tohoto produktu pomůžete zachovat cenné přírodní zdroje a napomáháte prevenci potenciálních negativních dopadů na životní prostředí a lidské zdraví. Při nesprávné likvidaci tohoto druhu odpadu mohou být v souladu s národními předpisy uděleny pokuty.

- **Informace pro uživatele k likvidaci elektrických a elektronických zařízení v ostatních zemích mimo Evropskou unii**

Výše uvedený symbol je platný pouze v zemích Evropské unie. Pro správnou likvidaci elektrických a elektronických zařízení si vyžádejte podrobné informace u Vašich úřadů nebo prodejce zařízení.

## **Důležité informace**

- Skartovací stroj je vybaven automatickým tepelným spínačem, který chrání motor proti přehřátí. K jeho aktivaci dochází např. při dlouhém zatěžování skartovacího stroje na maximálním výkonu.
- Pokud dojde k aktivaci tepelné pojistky, nelze skartov. stroj uvést do chodu (ani když zapnete hlavní vypínač). Skartovací stroj je připraven k opětovnému použití po vychladnutí (10-15 min). Nepřetržitá provozní doba je silně závislá na zatížení. Nedovolte, aby se pojistka aktivovala, takový způsob používání stroje je důkazem chybného zatěžování stroje.
- **Provoz každého zařízení na max. přípustné zatížení snižuje jeho životnost, proto doporučujeme skartovat max. 70 % přípustného množství skartovaného materiálu pro daný model!!!**
- Do skartovacího stroje nevkládejte větší než přípustné množství skartovaného materiálu, jinak by mohlo dojít k zablokování zařízení a přetížení mechanických soustav, což může vést k poškození stroje. (viz tab. doporučené provozní a maximální kapacity skartace)
- Neskartujte měkké předměty, jako např. fólie, textilie, papírové ručníky, toaletní papír, papír se samolepicí vrstvou nebo samolepicí tabulační etikety. Tyto předměty se smotávají a způsobují zaseknutí nožů.
- Pokud používáte stroj s podélným řezem ("strip-cut") pro nadměrnou skartaci chemického papíru, CD, plastových karet a jiných materiálu než běžného kancelářského papíru, může dojít ke snížení životnosti rezných nožů. Pro případy skartace většího množství těchto materiálů doporučujeme použít skartovačku s příčným řezem ("cross-cut").
- Všímejte si štítku s upozorněním, aby nedošlo ke vtažení bižuterie, kravaty nebo prstů do stroje.

- Všímněte si štítku s upozorněním, aby nedošlo ke vtažení bižuterie, kravaty nebo prstů do stroje.



- Nevkládejte prsty do vstupní štěrbině.

- Udržujte mimo dosah dětí.



- Dbejte bezpečnosti, aby nedošlo ke vtažení vlasů, kravaty, bižuterie nebo jiných volných předmětů či oděvů do vstupní štěrbině.



- Nepoužívejte aerosoly či jiné hořlavé materiály na stroj nebo v jeho blízkosti. Nepoužívejte nádoby se stlačeným vzduchem.

- Nepoužívejte stroj, pokud jsou napájecí šňůra nebo zástrčka poškozeny. Stroj neumísťujte blízko zdroje tepla nebo vody.

## Záruka

- Na Váš skartovací stroj a na všechny jeho součásti (kromě řezných nožů – doživotní záruka) a výrobní závady se vztahuje záruka v trvání 24 měsíců od data jeho zakoupení.
- Pokud Váš stroj nefunguje správně, přečtěte si znovu důkladně tento návod k obsluze.
- Jestliže závada nemůže být odstraněna, uplatněte reklamaci u Vašeho prodejce. Ten Vám zajistí bezplatnou opravu nebo výměnu za bezvadný stroj.
- Tato záruka se nevztahuje na vady způsobené hrubým zásahem, neopatrnou manipulací, neodbornou obsluhou nebo na škody způsobené během přepravy.
- Nelze uplatnit další jinou záruku než výše jmenovanou.
- Podmínkou bezplatné reklamace je předložení záručního listu, dokladu o zakoupení stroje a dodání stroje v originálním obalu, který zamezí poškození stroje během přepravy.

**Tab. Maximální a provozní kapacity skartace**

<b>TYP SKARTOVAČKY</b>	MAXIMÁLNÍ KAPACITA SKARTACE A4/70g	PROVOZNI KAPACITA SKARTACE A4/70g	DENNÍ KAPACITA SKARTACE A4/70g	TÝDENNÍ KAPACITA SKARTACE A4/70g	MAXIMÁLNÍ KAPACITA SKARTACE A4/80g	PROVOZNI KAPACITA SKARTACE A4/80g	DENNÍ KAPACITA SKARTACE A4/80g	TÝDENNÍ KAPACITA SKARTACE A4/80g
Kobra 310 TS SS4	37-39	26-28	<10000	<25000	30-31	21-22	<8000	<20000
Kobra 310 TS SS5	45-47	32-34	<10000	<25000	36-38	25-26	<8000	<20000
Kobra 310 TS CC4	29-31	20-22	<5000	<20000	23-25	16-17	<4000	<16000
Kobra 310 TS CC2	17-19	12-13	<7500	<20000	14-15	10-11	<6000	<16000
Kobra 310 TS HS +auto oiler	11-13	8-9	<7500	<15000	9-10	6-7	<6000	<12000
Kobra 310 TS-AF CC4	29-31	20-22	<5000	<20000	23-25	16-17	<4000	<16000
Kobra 310 TS-AF CC2	17-19	12-13	<7500	<20000	14-15	10-11	<6000	<16000
Kobra 310 TS-AF HS +auto oiler	11-13	8-9	<7500	<15000	9-10	6-7	<6000	<12000

UPOZORNĚNÍ: Údaje o maximální kapacitě skartace jsou oficiálně stanoveny pouze pro 70g papír. Údaje pro 80g papír jsou odvozeny a tudíž orientační! MAXIMÁLNÍ kapacita skartace je maximální přípustné zatížení stroje vyjádřeno počtem listů dané gramáže. Překročením maximální kapacity skartace můžete způsobit zahlcení, případně poškození stroje. PROVOZNI kapacita skartace je optimální zatížení stroje vyjádřeno počtem listů dané gramáže. Provoz každého zařízení, tedy i skartovačky, na maximální přípustné zatížení snižuje jeho životnost, proto doporučujeme dodržovat provozní kapacitu skartace. Skartovačky vybavené motory pro 24hodinovou práci budou pracovat bez přerušení pouze v režimu provozní kapacity skartace a maximálně do výše denní kapacity skartace.

**Technické charakteristiky**

	310 TS SS4	310 TS SS5	310 TS CC2	310 TS CC4	310 TS HS/AF HS
šíře vstupu	310	310	310	310	310
šíře řezu	3,8	5,8	1,9x15	3,9x40	0,8x9,5
kapacita skartace A4/70g	37/39	45/47	17/19	29/31	11/13
stupeň utajení (vyhlášky 528/2005)	V/1	V/1	T/3	D/2	PT/4
skartace sešívacích sponek	ano	ano	ano	ano	ano
skartace kancelářských sponek	ano	ano	ano	ano	ano
kapacita skartace CD	1 x CD/DVD	1 x CD/DVD	-	1 x CD/DVD	-
skartace disket	ano	ano	-	ano	-
skartace kreditních karet	ano	ano	ano	ano	-
hlučnost (dBA)	58	58	58	58	58
rychlost skartace (m/s)	0,08	0,08	0,07	0,07	0,08
objem odpadního koše (l)	135	135	135	135	135
síťové napájení (V)	230	230	230	230	230
příkon (W)	2x460	2x 460	2x460	2x 460	2x460
autom. start/stop	ano	ano	ano	ano	ano
světelná signalizace	ano	ano	ano	ano	ano
otevřená dvířka/koš					
světelná singalizace	ano	ano	ano	ano	ano
plný odpadní koš					
motor pro non-stop práci	ano	ano	ano	ano	ano
tepelná pojistka motoru	ano	ano	ano	ano	ano
rozměry š x h x v (cm)	53x43x96	53x43x96	53x43x96	53x43x96	53x43x96
hmotnost (kg)	53	53	53	53	53