

# NÁVOD K OBSLUZE



**Skartovací stroj  
KOBRA 270 TS/270 TS AF**

## Úvod

Blahopřejeme Vám k zakoupení skartovacího stroje značky KOBRA. Jsme přesvědčeni, že jste si vybrali správně. Skartovačky série KOBRA 270 TS jsou určeny do středně velkých kanceláří a nabízejí moderní způsob ovládání pomocí dotykového panelu. Všechny typy série 270 TS skartují sešívací a kancelářské sponky, kreditní karty.

V této řadě nabízíme dva modely s podélným řezem 260 TS S4 a S5.

Skartovací stroje 270 TS (C4, C2) s příčným řezem ("cross-cut") zabezpečují vyšší stupeň utajení.

Všechny modely jsou vybaveny systémem "energy smart" s nulovou spotřebou energie ve stavu stand-by chránící životní prostředí snížením emisí CO<sub>2</sub> a šetří náklady na elektrickou energii.

## Varování

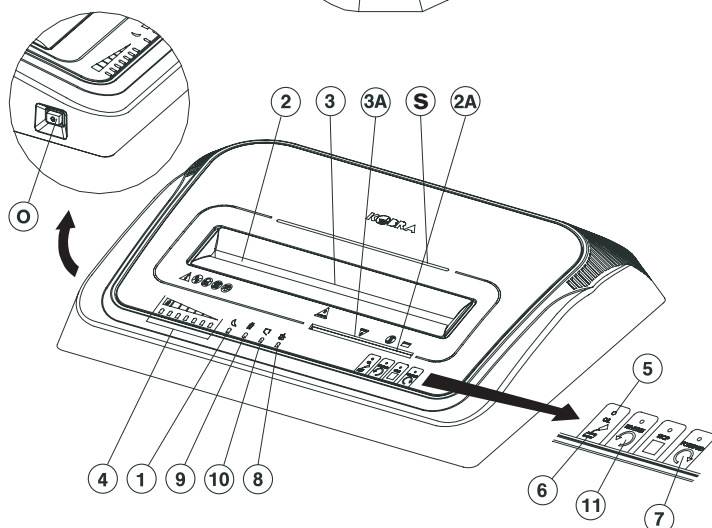
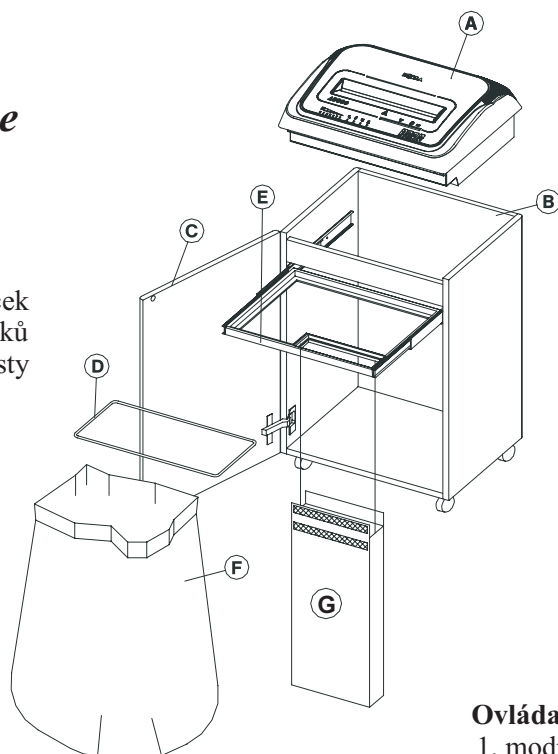
- Skartovací stroj je možno používat v suchých prostorech s teplotou od -5 °C do +40 °C.
- Je zakázáno jeho použití v mokřích, vlhkých a venkovních prostorech a je určen pouze k účelům, které jsou uvedeny v tomto návodu.
- Skartovací stroj, napájecí šňůra ani zástrčka nesmí přijít do styku s vodou.
- Je zakázáno používat skartovací stroj, pokud jsou napájecí šňůra nebo zástrčka poškozeny.
- Napájecí šňůra nesmí přijít do styku s otevřeným ohněm nebo žhavým předmětem.
- Neskartujte kovové předměty.
- Je zakázáno jiné použití, zvláště to, kde by mohlo dojít k poškození nebo zničení stroje, popřípadě poranění osob.
- Při poruše zařízení, před vyprázdněním koše, sundáním stroje ze stojanu, přemístěním stroje nebo před jakýmkoliv zásahem do zařízení je nutné provést odpojení napájení vyjmutím zástrčky ze síťové zásuvky.

## Instalace

- Vyjměte skartovací stroj z krabice a odstraňte z něho přepravní polystyrénová tělesa.
  - Skartovací stroj umístěte tak, aby síťová zástrčka zůstala vždy snadno přístupná, aby v případě nebezpečí bylo možno stroj okamžitě odpojit od sítě.
  - Zkontrolujte, zda se údaje o el. napětí a frekvenci uvedené na štítku skartovacího stroje shodují s hodnotami v místě použití skartovacího stroje.
  - Proveďte montáž skartovacího stroje:
    1. položte řeznou jednotku skartovacího stroje (A) na skříňku skartovacího stroje (B)
    2. nasadte plastový sáček na rámeček (D) a následně na kovový držák (E). Textilní pytlík na plasty nasadte na kovový držák (E) a posuňte jej dovnitř skříně tak, aby doléhal k její zadní stěně.Zavřete dvířka stroje.
- Při otevření dvířek skartovacího stroje se automaticky spustí zabezpečovací mechanismus, který odpojí napájení. **!! Jestliže svítí červená kontrolka (9/10) znamená to, že stroj nemůže správně fungovat, protože jsou otevřená dvířka nebo je plná odpadní nádoba!!**
- Po splnění všech předchozích bodů můžete připojit skartovací stroj k síti.

## Návod k obsluze

- A. řezná jednotka
- B. skříňka
- C. dvířka
- D. rám pro plastový sáček
- E. držák plastových sáčků
- F. textilní pytlík na plasty



### Ovládací panel:

1. modrá kontrolka funkce Energy Smart
- 2./2.A vstupní štěrbina papír / plast
- 3./3.A čidlo automatického zpuštění
4. světelné kontrolky množství skart. papíru
5. signalizace mazání
6. tlačítko mazání
7. tlačítko FORWARD
8. červená kontrolka zahlcení papírem
9. žlutá kontrolka naplnění odpadního koše
10. červená kontrolka otevřených dvířek
11. tlačítko REVERSE (zpětný chod)
- O. hlavní vypínač ON/OFF

1. FORWARD - chod řezných nožů dopředu. Pokud držíte tlačítko stisknutí po dobu 7 sekund, zapne se 30-ti sekundový režim skartace. Používá se při skartaci průhledných dokumentů, na které elektronické čidlo nereaguje.
2. STOP - slouží k okamžitému zastavení práce skartovacího stroje.
3. REVERSE - slouží jako zpětný chod nožů pro uvolnění zahlceného papíru.
4. OIL - žlutá kontrolka se rozsvítí v případě potřeby mazání nožů. Po namazání nožů stiskněte tlačítko OIL (6), kontrolka zhasne.  
(Typy 270 TS C2 a C4 lze objednat se systémem automatického mazání.)

Po zapojení skartovacího stroje do sítě, stiskněte hlavní vypínač ON/OFF. Rozsvítí se modrý světelný proužek (S), což znamená, že stroj je připraven k práci. Pokud stroj nebude použit po dobu 8 sekund, dojde k automatickému přepnutí do stavu ENERGY SMART. Modrý světelný pásek (S) zhasne a rozsvítí se kontrolka (1). Jakmile vložíte papír do vstupní štěrbiny, stroj se automaticky zapne.

V případě nečinnosti po dobu až 4 hodin, stroj se automaticky odpojí ze sítě, kontrolka (1) přestane svítit. K opětovnému zapnutí je potřeba stisknout hlavní vypínač ON/OFF (O).

1. Zapněte hlavní přepínač (O), rozsvítí se modrý světelný pásek (S) a skartovací stroj je připraven k práci.
2. Skartovací stroj je vybaven automatickým systémem START/STOP, což znamená, že se automaticky zapne při vložení dokumentu, který chceme skartovat do vstupní štěrbině (2).
3. Skartovací stroj je vybaven systémem zabraňujícím přetížení, což signalizují světelné kontrolky (4). Při vložení nadměrného množství papíru do vstupní štěrbině (2), světelné kontrolky (4) se rozsvítí. Množství a barva světelných kontrolky závisí na množství vloženého papíru. Pro optimální skartaci doporučujeme vložit takové množství papíru, při kterém svítí pouze modré kontrolky. Pokud dojde k zahlcení stroje papírem, rozsvítí se kontrolka (8). Stroj přestane pracovat a automaticky zapne funkci zpětného chodu. Po uvolnění papíru, rozdělte je do menších dávek a znovu vložte postupně do vstupní štěrbině (2).
4. Nastavení polohy 0 na hlavním vypínači (7) skartovací stroj vypnete.

#### Skartace CD/DVD, kreditních karet

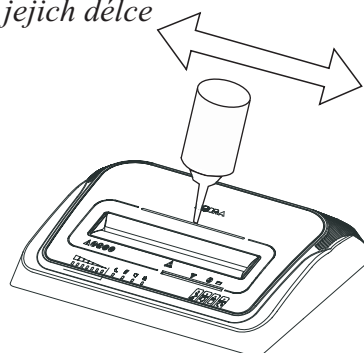
1. Vložte CD/DVD nebo kreditní kartu (pouze 1 ks) do odpovídající vstupní štěrbině (2A), rozsvítí se modrý světelný pásek (S).
2. Skartovací stroj je díky speciálnímu čidlu (3A) vybaven automatickým systémem START/STOP.
3. Díky oddělenému textilnímu pytlíku (G) dochází k ekologické separaci nařezaných plastových částí a papíru.

#### Systéme ENERGY SMART

- po 8 sekundách od ukončení skartace se elektronika přístroje přepne do úsporného pohotovostního režimu stand-by, světelná signalizace ENERGY SMART (1) se rozsvítí a skartovačka má nulovou spotřebu energie.
- (Energy Smart ročně ušetří 10 kW el. energie a sníží kontaminaci atmosféry oxidem uhličitým o 65 kg).

#### **Údržba a opravy**

- Pro zajištění správného chodu stroje je zapotřebí pravidelně mazat řezné nože.
- Tento typ skartovacích strojů je vybaven světelnou kontrolkou (5) potřeby mazání nožů. Ta se rozsvítí, pokud stroj indikuje nutnost promazání nožů. Po promazání nožů stiskněte tlačítko (6) a tím kontrolka (5) zhasne.
- Pokud řezné nože nebudou promazány, může dojít ke snížení výkonu stroje, zvýšení hlasitosti stroje, častému přetížení a zablokování papíru a v neposlední řadě k celkovému poškození řezného mechanismu.
- **U skartovacího stroje s příčným řezem („cross-cut“) minimálně po cca 20 min provozu nebo s každým vyprázdněním odpadního koše.**
- Postup: naneste olej (cca 1 polévkovou lžící) na nože po celé jejich délce přes vstupní štěrbinu (viz obr. vpravo), zapněte hlavní vypínač (O) a spusťte stroj na 3 sek. přiložením listu papíru před čidlo, které se nachází uprostřed vstupní štěrbině (3), papír neskartujte. Poté zapněte tlačítko zpětného chodu REVERSE (11) na min. 3 sek.
- K mazání používejte výhradně speciální olej do skartovacích strojů (poptávejte u svého dodavatele).
- Pravidelně vyprazdňujte odpadní koš.
- Nerozebírejte ani neopravujte stroj vlastními silami.
- Při poruše kontaktujte prodejce, od kterého jste zařízení koupili. Tento Vám zprostředkuje jak případnou záruční, tak i pozáruční opravu.



## **Přeprava, skladování, likvidace**

- Skartovací stroj přepravujte vždy v originálním balení dle symbolů pro přepravu uvedených na krabici.
- Skartovací stroj neobsahuje žádné toxické látky ani jinak nebezpečné látky, a proto není nutný nestandardní postup při likvidaci. Stroj i obal likvidujte jako tříděný odpad. Plastové a neželezné části nespalujte, odevzdejte je do sběren zabývajících se zpracováním a likvidací odpadu. Při likvidaci dodržujte zásady ochrany životního prostředí.

### **- Informace pro uživatele k likvidaci elektrických a elektronických zařízení**



Uvedený symbol na výrobku nebo v průvodní dokumentaci znamená, že použité elektrické nebo elektronické výrobky nesmí být likvidovány společně s komunálním odpadem. Za účelem správné likvidace výrobku jej odevzdejte na určených sběrných místech, kde budou přijata zdarma. Správnou likvidací tohoto produktu pomůžete zachovat cenné přírodní zdroje a napomáháte prevenci potenciálních negativních dopadů na životní prostředí a lidské zdraví, což by mohlo být důsledky nesprávné likvidace odpadů. Další podrobnosti si vyžádejte od místního úřadu nebo nejbližšího sběrného místa. Při nesprávné likvidaci tohoto druhu odpadu mohou být v souladu s národními předpisy uděleny pokuty.

### **- Informace pro uživatele k likvidaci elektrických a elektronických zařízení (firemní a podnikové použití)**

Za účelem správné likvidace elektrických a elektronických zařízení pro firemní a podnikové použití se obraťte na výrobce nebo dovozce tohoto výrobku. Ten Vám poskytne informace o způsobech likvidace výrobku a v závislosti na datu uvedení elektrozařízení na trh Vám sdělí, kdo má povinnost financovat likvidaci tohoto elektrozařízení. Správnou likvidací tohoto produktu pomůžete zachovat cenné přírodní zdroje a napomáháte prevenci potenciálních negativních dopadů na životní prostředí a lidské zdraví. Při nesprávné likvidaci tohoto druhu odpadu mohou být v souladu s národními předpisy uděleny pokuty.

### **- Informace pro uživatele k likvidaci elektrických a elektronických zařízení v ostatních zemích mimo Evropskou unii**

Výše uvedený symbol je platný pouze v zemích Evropské unie. Pro správnou likvidaci elektrických a elektronických zařízení si vyžádejte podrobné informace u Vašich úřadů nebo prodejce zařízení.

## **Důležité informace**

- Skartovací stroj je vybaven automatickým tepelným spínačem, který chrání motor proti přehřátí. K jeho aktivaci dochází např. při dlouhém zatěžování skartovacího stroje na maximálním výkonu.
- Pokud dojde k aktivaci tepelné pojistky, nelze skartov. stroj uvést do chodu (ani když zapnete hlavní vypínač). Skartovací stroj je připraven k opětovnému použití po vychladnutí (10-15 min). Nepřetržitá provozní doba je silně závislá na zatížení. Nedovolte, aby se pojistka aktivovala, takový způsob používání stroje je důkazem chybného zatěžování stroje.
- **Provoz každého zařízení na max. přípustné zatížení snižuje jeho životnost, proto doporučujeme skartovat max. 70 % přípustného množství skartovaného materiálu pro daný model!!!**
- Do skartovacího stroje nekládejte větší než přípustné množství skartovaného materiálu, jinak by mohlo dojít k zablokování zařízení a přetížení mechanických soustav, což může vést k poškození stroje.
- Neskartujte měkké předměty, jako např. fólie, textilie, papírové ručníky, toaletní papír, papír se samolepicí vrstvou nebo samolepicí tabulační etikety. Tyto předměty se smotávají a způsobují zaseknutí nožů.
- Pokud používáte stroj s podélným řezem ("strip-cut") pro nadměrnou skartaci chemického papíru, CD, plastových karet a jiných materiálů než běžného kancelářského papíru, může dojít ke snížení životnosti řezných nožů. Pro případy skartace většího množství těchto materiálů doporučujeme použít skartovačku s příčným řezem ("cross-cut").
- Všímněte si štítku s upozorněním, aby nedošlo ke vtažení bižuterie, kravaty nebo prstů do stroje.

- Všímněte si štítku s upozorněním, aby nedošlo ke vtažení bižuterie, kravaty nebo prstů do stroje.



- Nevkládejte prsty do vstupní štěrbin.

- Udržujte mimo dosah dětí.



- Dbejte bezpečnosti, aby nedošlo ke vtažení vlasů, kravaty, bižuterie nebo jiných volných předmětů či oděvů do vstupní štěrbin.



- Nepoužívejte aerosoly či jiné hořlavé materiály na stroj nebo v jeho blízkosti. Nepoužívejte nádoby se stlačeným vzduchem.

- Nepoužívejte stroj, pokud jsou napájecí šňůra nebo zástrčka poškozeny. Stroj neumísťujte blízko zdroje tepla nebo vody.

## **Záruka**

- Na Váš skartovací stroj a na všechny jeho součásti (kromě rezných nožů – doživotní záruka) a výrobní závady se vztahuje záruka v trvání 24 měsíců od data jeho zakoupení.

- Pokud Váš stroj nefunguje správně, přečtěte si znovu důkladně tento návod k obsluze.

- Jestliže závada nemůže být odstraněna, uplatněte reklamaci u Vašeho prodejce. Ten Vám zajistí bezplatnou opravu nebo výměnu za bezvadný stroj.

- Tato záruka se nevztahuje na vady způsobené hrubým zásahem, neopatrnou manipulací, neodbornou obsluhou nebo na škody způsobené během přepravy.

- Nelze uplatnit další jinou záruku než výše jmenovanou.

- Podmínkou bezplatné reklamace je předložení záručního listu, dokladu o zakoupení stroje a dodání stroje v originálním obalu, který zamezí poškození stroje během přepravy.

*Tab. maximální a provozní kapacity skartace*

TYP SKARTOVAČKY	MAXIMÁLNÍ KAPACITA SKARTACE A4/70g	PROVOZNÍ KAPACITA SKARTACE A4/70g	DENNÍ KAPACITA SKARTACE A4/70g	TÝDENNÍ KAPACITA SKARTACE A4/70g	MAXIMÁLNÍ KAPACITA SKARTACE A4/80g	PROVOZNÍ KAPACITA SKARTACE A4/80g	DENNÍ KAPACITA SKARTACE A4/80g	TÝDENNÍ KAPACITA SKARTACE A4/80g
<b>Kobra 270 TS S4</b>	27-29	19-21	<5000	<17500	22-23	15-16	<4000	<14000
<b>Kobra 270 TS S5</b>	30-32	21-23	<7500	<17500	24-26	17-18	<6000	<14000
<b>Kobra 270 TS C4</b>	23-25	16-18	<5000	<17500	18-20	13-14	<4000	<14000
<b>Kobra 270 TS C2</b>	12-14	8-10	<5000	<17500	10-11	7-8	<4000	<14000
<b>Kobra 270 TS-AF C4</b>	23-25	16-18	<5000	<17500	18-20	13-14	<4000	<14000
<b>Kobra 270 TS-AF C2</b>	12-14	8-10	<5000	<17500	10-11	7-8	<4000	<14000

UPOZORNĚNÍ: Údaje o maximální kapacitě skartace jsou oficiálně stanoveny pouze pro 70g papír. Údaje pro 80g papír jsou odvozeny a tudíž orientační! MAXIMÁLNÍ kapacita skartace je maximální přípustné zařazení stroje vyjádřeno počtem listů dané gramáže. Překročením maximální kapacity skartace můžete způsobit zahlcení, případně poškození stroje. PROVOZNÍ kapacita skartace je optimální zařazení stroje vyjádřeno počtem listů dané gramáže. Provoz každého zařízení, tedy i skartovačky, na maximální přípustné zařazení snižuje jeho životnost, proto doporučujeme dodržovat provozní kapacitu skartace. Skartovačky vybavené motory pro 24hodinovou práci budou pracovat bez přerušení pouze v režimu provozní kapacity skartace a maximálně do výše denní kapacity skartace.

<i>Technické charakteristiky</i>	270 TS S4	270 TS S5	270 TS C2	270 TS C4
šíře vstupu	270	270	270	270
šíře řezu	3,8	5,8	1,9x15	3,9x40
kapacita skartace A4/70g	27/29	30/32	12/14	23/25
stupeň utajení (vyhlášky 528/2005)	V/1	V/1	T/3	D/2
skartace sešivacích sponek	ano	ano	ano	ano
skartace kancelářských sponek	ano	ano	ano	ano
kapacita skartace CD	1 x CD/DVD	1 x CD/DVD	1 x CD/DVD	1 x CD/DVD
skartace disket	-	-	-	-
skartace kreditních karet	ano	ano	ano	ano
hlučnost (dBA)	55	55	55	55
rychlost skartace (m/s)	0,06	0,07	0,06	0,07
objem odpadního koše (l)	110	110	110	110
síťové napájení (V)	230	230	230	230
příkon (W)	460	460	460	460
autom. start/stop	ano	ano	ano	ano
světelná signalizace	ano	ano	ano	ano
otevřená dvířka/koš	ano	ano	ano	ano
světelná singalizace	ano	ano	ano	ano
plný odpadní koš	ano	ano	ano	ano
motor pro non-stop práci	ano	ano	ano	ano
tepelná pojistka motoru	ano	ano	ano	ano
rozměry š x h x v (cm)	53x43x88	53x43x88	53x43x88	53x43x88
hmotnost (kg)	45	45	46	46