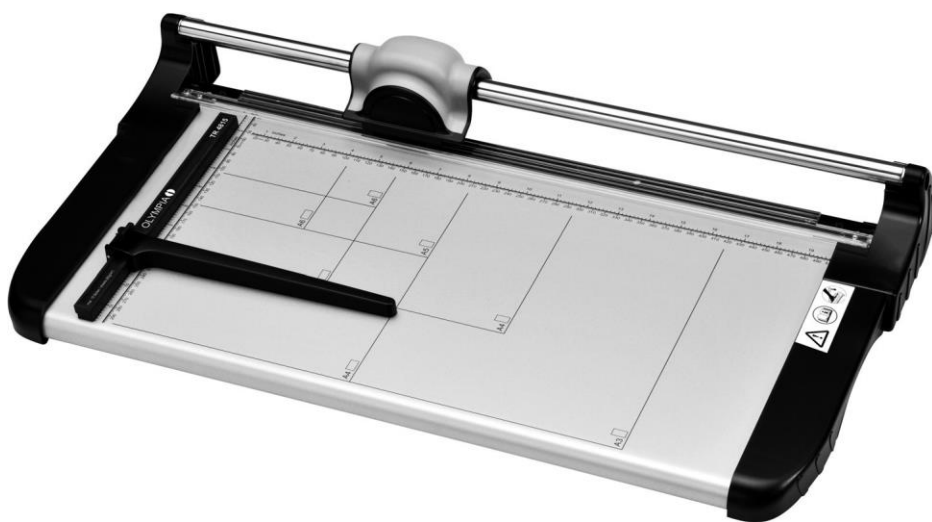


OLYMPIA

Návod k obsluze



Kotoučová řezačka TR 1307 / 3615 / 4815 / 6712

Kotoučová řezačka TR1307/3615/4815/6712

OLYMPIA 



Důležité bezpečnostní pokyny

Přečtěte si prosím pečlivě tyto pokyny a dodržujte je při manipulaci s přístrojem.

1. Uchovejte návod k obsluze pro pozdější použití.
2. Před použitím postavte přístroj na rovné a stabilní pracovní místo.
3. Při pohybu s přístrojem nebo úklidu přístroje nechtejte v žádném případě za nůž.
4. Přístroj obsluhujte vždy oběma rukama.
5. Udržujte volné části oděvu, kravaty, šperky, dlouhé vlasy nebo jiné volné předměty v bezpečné vzdálenosti od řezačky.
6. Před řezáním odstraňte z dokumentu eventuálně přítomné kancelářské svorky nebo spony.
7. Nůž nesmí být mazán, ani přebroušován.
8. Pokud jsou nůž nebo těleso nože (řezací hlava) poškozeny, nesmí se přístroj používat.
9. Přístroj uchovávejte mimo dosah dětí.
10. Přístroj **není** určen na stříhání nehtů na rukou nebo nohou.

- **Použití odpovídající určenému účelu**

Tato kotoučová řezačka se smí používat jen pro stříhání papíru, fotopapírů a laminovacích fólií.

Svévolné změny nebo přestavby nejsou povoleny.

- **Použití neodpovídající určenému účelu**

Řezejte výhradně materiály, které odpovídají údajům v technických datech.

Každé jiné využití, než je popsáno v použití odpovídající určenému účelu je považováno za neodpovídající určenému účelu.

- **Čištění přístroje**

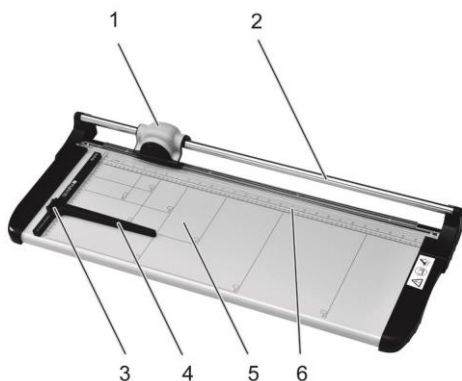


Pozor: Nebezpečí poranění! Nůž kotoučové řezačky je velmi ostrý! Nůž kotoučové řezačky čistěte s maximální opatrností!

Zvenku čistěte přístroj lehce navlhčeným hadrem.

Pro čištění přístroje nepoužívejte žádné agresivní čisticí prostředky nebo chemikálie.

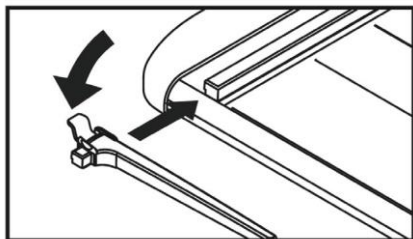
- Přehled ovládacích prvků



1. Řezací hlava
2. Vodící kolej
3. Blokování
4. Vedení papíru
5. Rastry a měřící pomůcky
6. Přítlačná lišta

- Vedení papíru

1. Uvolněte blokování [3] vedení papíru [4].
2. Nasuňte vedení papíru [4] opatrně na kolej.

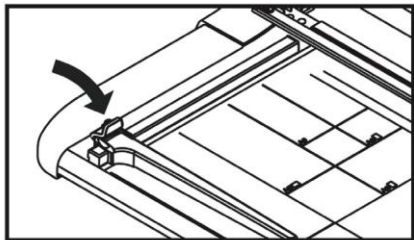


Poznámka: Vedením papíru (4) neposouvejte, pokud není blokování (3) uvolněno.

3. Vedení papíru (4) polohujte pomocí rastrů a měřících pomůcek (5).

Poznámka: Vedení papíru (4) lze na koleji kontinuálně nastavit.

4. Vedení papíru (4) zablokujte (3). Vedení papíru (4) slouží jako doraz pro řezaný materiál.



- Kotoučová řezačka

1. Řezací desku umístěte na rovné a stabilní pracovní místo.



Pozor: Nebezpečí poranění! Nůž kotoučové řezačky je velmi ostrý! Nikdy nesahat na nůž kotoučové řezačky.

2. Posuňte řezací hlavu [1] ven.
3. Položte řezaný materiál pod vodící kolej [2] až na vedení papíru [4] a plochou ruky řezaný materiál zafixujte.
4. Řezací hlavu [1] stlačte lehce dolu a táhněte s ní podél vodící koleje [2] až na druhou stranu.
5. Odstraňte řezaný materiál.

Poznámka: Řezací hlavu [1] posuňte zpět do původní polohy až tehdy, když jste odstranili řezaný materiál.

- Technická data

Délka řezu (mm)

TR 3615	360
TR 4815	480
TR 6712	670
TR 1307	1300

Řezný výkon listů (80 g / m²)

TR 3615	15
TR 4815	15
TR 6712	12
TR 1307	7

Rozměry (D x Š x V mm)

TR 3615	370 x 546 x 100
TR 4815	370 x 656 x 100
TR 6712	370 x 856 x 100
TR 1307	510 x 1486 x 940

Váha (kg)

TR 3615	3,4
TR 4815	4,0
TR 6712	5,0
TR 1307	9,5

- Záruka

Milý zákazníku,

jsme rádi, že jste se rozhodl pro kvalitní výrobek značky Olympia. Pokud by se oproti očekávání objevil na Vašem přístroji technický problém, dbejte prosím následujících bodů:

- Záruční doba je na Váš přístroj 24 měsíců.
- Uchovejte bezpodmínečně nákupní doklad a originální obal.
- Pokud by se vyskytl nějaký problém, zavolejte prosím nejprve naší horkou linku:

0180 5 007514

(Poplatky z pevné sítě v době předání do tisku: 14 ct/min, z mobilu maximálně 42 ct/min)

Náš odborný personál Vám často může telefonicky pomoci.

- Pokud však nelze Váš problém vyřídit telefonicky, zašlete nám prosím přístroj v originálním balení na následující adresu:

Service-Center Hattingen

Zum Kraftwerk 1

45527 Hattingen

Záruční opravy mohou proběhnout pouze s přiloženým kupním dokladem.

Srdečně děkujeme za Vaše pochopení.

Olympia Business Systems Vertriebs GmbH

Zum Kraftwerk 1

45527 Hattingen

Německo

Stav informací

09/2014