

# OLYMPIA

## Návod k obsluze



Páková řezačka G 3120 / G 4420 / G 3640 / G 4640 / G 3115 / G 4415

**OLYMPIA** G3120/G4420/G3640/G4640/G3115/G4415



## Důležité bezpečnostní pokyny

Přečtěte si prosím pečlivě tyto pokyny a dodržujte je při manipulaci s přístrojem.

1. Uchovejte návod k obsluze pro pozdější použití.
2. Před použitím postavte přístroj na rovné a stabilní pracovní místo.
3. Při pohybu s přístrojem nebo úklidu přístroje nechtejte v žádném případě za nůž.
4. Přístroj obsluhujte vždy oběma rukama.
5. Udržujte volné části oděvu, kravaty, šperky, dlouhé vlasy nebo jiné volné předměty v bezpečné vzdálenosti od řezačky.
6. Před řezáním odstraňte z dokumentu eventuálně přítomné kancelářské svorky nebo spony.
7. Nůž nesmí být mazán, ani přebroušován.
8. Přístroj nepoužívejte, pokud není přítlačná lišta upevněna.



9. Pokud je nůž poškozen, nesmí se přístroj používat.
10. Přístroj uchovávejte mimo dosah dětí.
11. Přístroj není určen na stříhání nehtů na ruku nebo nohou.

### Použití odpovídající určenému účelu

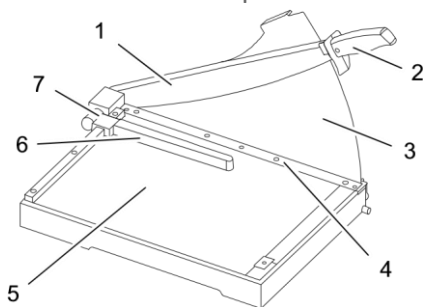
Tato páková řezačka se smí používat jen pro stříhání papíru, fotopapírů a laminovacích fólií.

Svévolné změny nebo přestavby nejsou povoleny.

### Použití neodpovídající určenému účelu

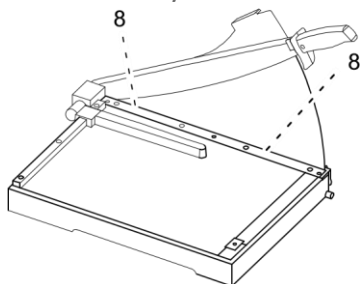
Řezejte výhradně materiály, které odpovídají údajům v technických datech. Každé jiné využití je považováno za využití **neodpovídající určenému účelu**.

## Přehled ovládacích prvků



1. Řezací páka
2. Držadlo řezací páky
3. Plexisklo-ochrana nože
4. Přítlačná lišta s ochranou prstů
5. Rastry a odměřovací pomůcky
6. Vedení papíru
7. Blokování vedení papíru

## Montáž ochrany nože



Než začnete pákovou řezačku používat, namontujte nejprve ochranu nože z plexiskla, aby Vás ochránila před ostrým nožem.

1. Vyndejte přístroj opatrně z obalu.
2. Odstraňte šrouby (8) z přítlačné lišty (4).
3. Z ochrany nože z plexiskla odstraňte ochranný papír (3).
4. Odblokujte řezací páku (1) tím, že otočíte blokováním (9) ve směru pohybu hodinových ručiček.
5. Řezací páku (1) trochu zvedněte. Nasadte ochranu nože z plexiskla (3) opatrně zezadu tak, aby se ochrana opřela o nůž.

**Pokyn:** Na držadle (2) se nachází malý výstupek, který musí být na levé straně ochrany nože z plexiskla (3). Posuňte kryt tak, aby se kryly otvory pro šrouby s příslušnými závitů.



**Pozor:** Věcné škody! Ochrana nože z plexiskla (3) může být poškozena. Nedotahujte šrouby příliš.

6. Upevněte ochranu nože z plexiskla (3) pomocí šroubů (8) k přítlačné liště (4).

## Páková řezačka

1. Vyndejte přístroj opatrně z obalu.

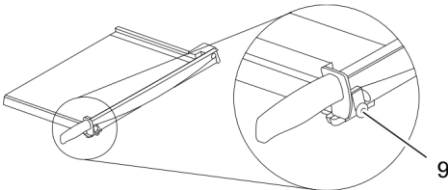


**Pozor:** Nebezpečí poranění! Nůž pákové řezačky je velmi ostrý! Nikdy nesahat na nůž pákové řezačky.

2. Před použitím postavte přístroj na rovné a stabilní pracovní místo.

**Poznámka:** Řezací páka (1) je na spodní straně řezací desky aretována.

3. Řezací páku (1) odblokujete tím, že otočíte blokováním (9) ve směru pohybu hodinových ručiček.



4. Zvedněte řezací páku (1) za držadlo (2) nahoru.

5. Položte řezaný materiál do požadované polohy pod přítlačnou lištu (4) a přítlačnou lištu stlačte dolů.

6. Odřízněte materiál tím, že řezací pákou (1) pohybujete pomocí držadla (2) směrem dolů.

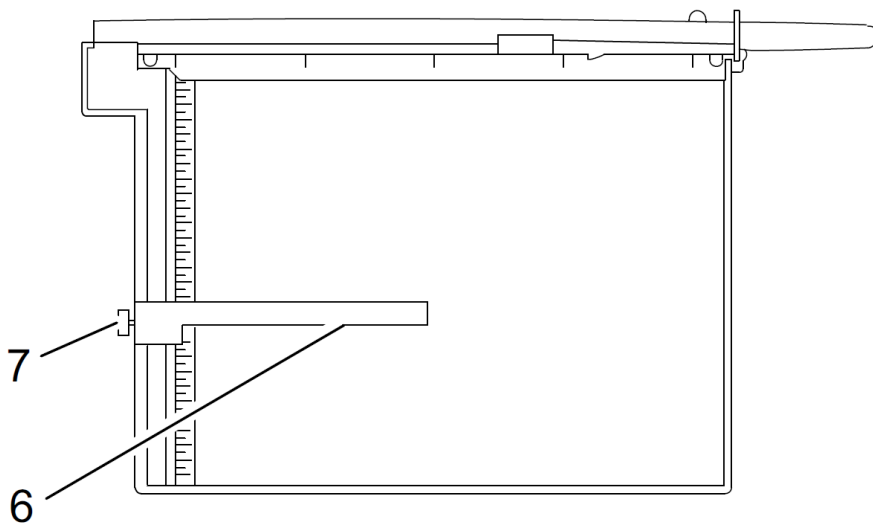


**Pozor:** Nebezpečí poranění! Nůž pákové řezačky je velmi ostrý! Nikdy nesahat na nůž pákové řezačky.

**Pokyn:** Po stříhání musí být řezací páka (1) opět zaaretována na spodní straně řezací desky.

7. Sklopte řezací páku (1) pomocí držadla (2) úplně dolů. Zablokujte řezací páku tím, že otočíte blokováním (9) proti směru pohybu hodinových ručiček.

## Vedení papíru



1. Uvolněte blokování (7) vedení papíru (6).
2. Posuňte vedení papíru (6) opatrně po koleji.

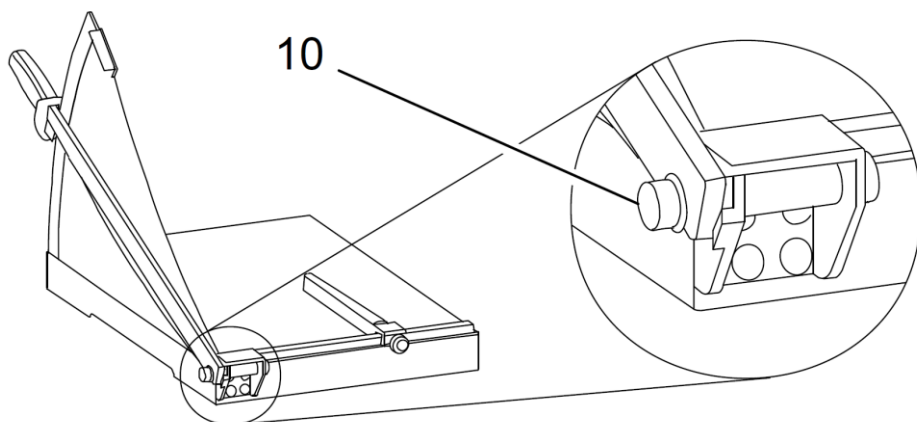
**Poznámka:** Vedením papíru (6) neposouvejte, pokud není blokování (7) uvolněno.

3. Vedení papíru (6) polohujte pomocí rastrů a měřících pomůcek (5).

**Poznámka:** Vedení papíru (6) lze na koleji kontinuálně nastavit.

4. Vedení papíru (6) zablokujte. Vedení papíru slouží jako doraz pro řezaný materiál.

## Nastavení řezací páky



Po určité době používání je pohyb řezací páky (1) až příliš lehký a už nedrží sama ve své poloze. Potom je potřebné řezací páku (1) nově nastavit.

1. Šroub (10) trochu dotáhněte vhodným nástrojem.

**Pokyn:** Vyzkoušejte s dodržением bezpečnostních pokynů, zda řezací páka zůstává ve své poloze. Pokud se řezací páka pohybuje příliš těžce, povolte trochu vhodným nástrojem šroub (10).

## Technická data

Délka řezu (mm)

Řezný výkon listů (80 g / m<sup>2</sup>)

---

G 3640	360
G 4640	460
G 3120	310
G 4420	448
G 4415	448
G 3115	310

---

G 3640	40
G 4640	40
G 3120	20
G 4420	20
G 4415	15
G 3115	15

## Rozměry (D x Š x V) (mm)

---

G 3640	294 x 630 x 360
G 4640	394 x 730 x 370
G 3120	385 x 405 x 300
G 4420	360 x 535 x 445
G 4415	360 x 535 x 445
G 3115	385 x 410 x 445

## Váha (kg)

---

G 3640	4,9
G 4640	8,2
G 3120	2,7
G 4420	4,9
G 4415	4,9
G 3115	2,7

## Čištění přístroje



**Pozor:** Nebezpečí poranění! Nůž pákové řezačky je velmi ostrý! Nůž pákové řezačky čistěte s maximální opatrností!

Povrchy přístroje čistěte lehce navlhčeným hadrem. Nůž čistěte opatrně měkkým štětcem.

Pro čištění přístroje nepoužívejte žádné agresivní prostředky nebo chemikálie.

## Likvidace



Pokud chcete přístroj zlikvidovat, odevzdejte ho ve Vašem komunálním sběrném dvoře. Podle zákona o elektrických a elektronických přístrojích jsou vlastníci starých přístrojů povinni staré **elektrické a elektronické přístroje** předat do systému tříděných odpadů. Vedle uvedený symbol znamená, že přístroj nesmí být v žádném případě likvidován s domovním odpadem!



Balící materiály likvidujte v souladu s lokálními předpisy.

## Záruka

Milý zákazníku,

Jsme rádi, že jste se rozhodl pro kvalitní výrobek značky Olympia. Pokud by se oproti očekávání objevil na Vašem přístroji technický problém, dbejte prosím následujících bodů:

- Záruční doba je na Váš přístroj 24 měsíců.
- Uchovejte bezpodmínečně nákupní doklad a originální obal.
- Pokud by se vyskytl nějaký problém, zavolejte prosím nejprve naší horkou linku::

0180 5 007514

(Poplatky z pevné sítě v době předání do tisku: 14 ct/min, z mobilu maximálně 42 ct/min)

Náš odborný personál Vám často může telefonicky pomoci.

- Pokud však nelze Váš problém vyřídit telefonicky, zašlete nám prosím přístroj v originálním balení na následující adresu:

**Service-Center Hattingen**

**Zum Kraftwerk 1**

**45527 Hattingen**

Záruční opravy mohou proběhnout pouze s přiloženým kupním dokladem.

Srdečně děkujeme za Vaše pochopení.

GO Europe GmbH  
Zum Kraftwerk 1  
45527 Hattingen  
NĚMECKO

Informační stav

07/2020