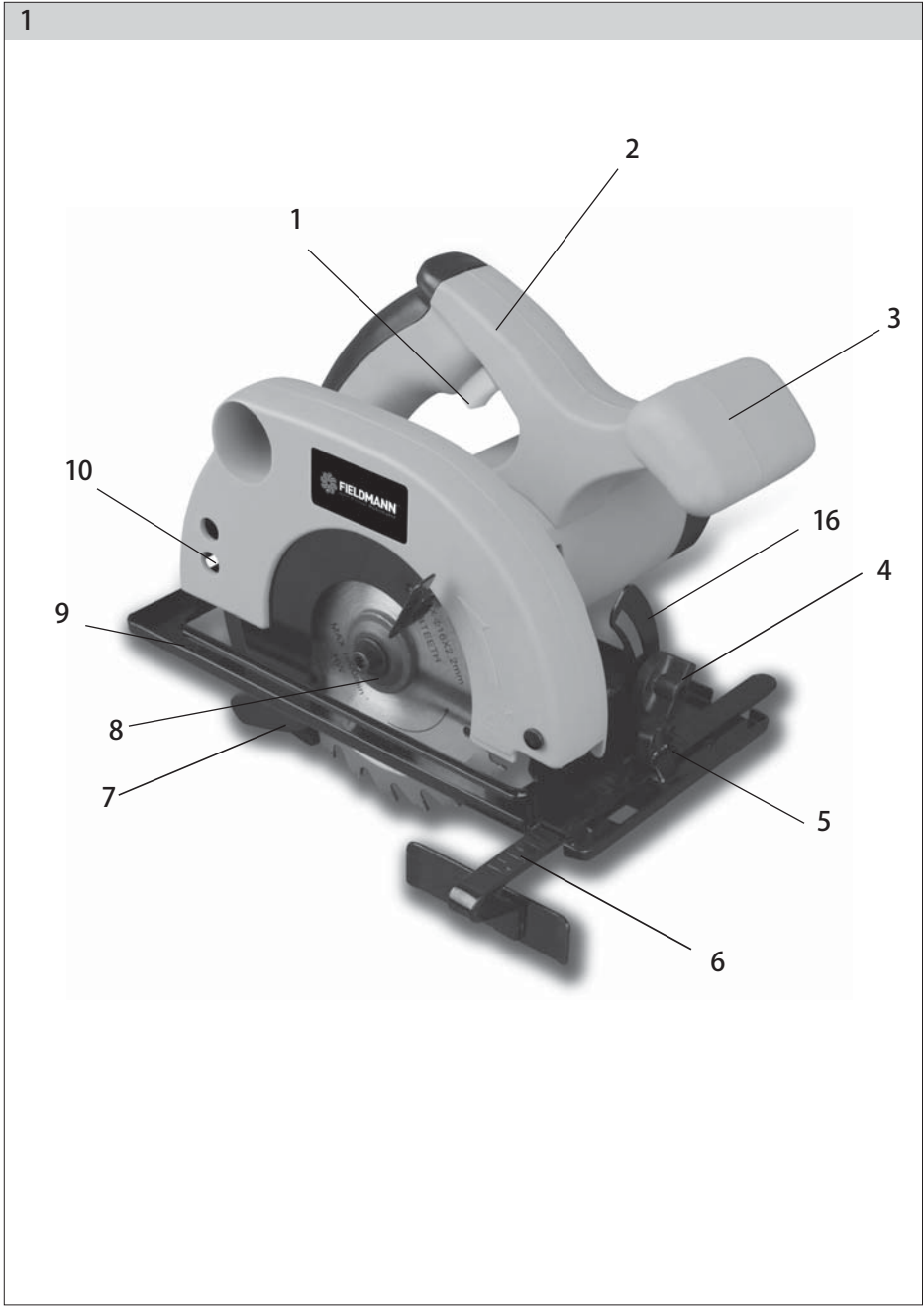
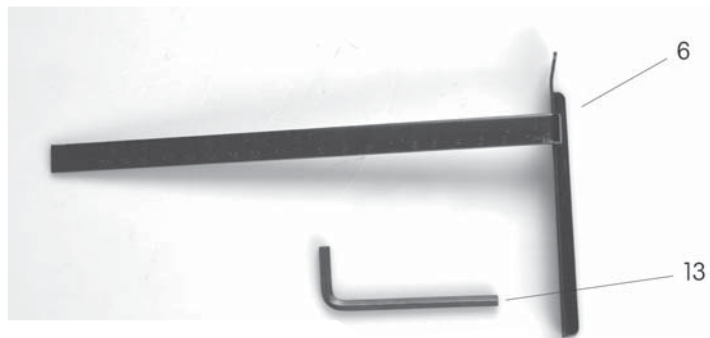
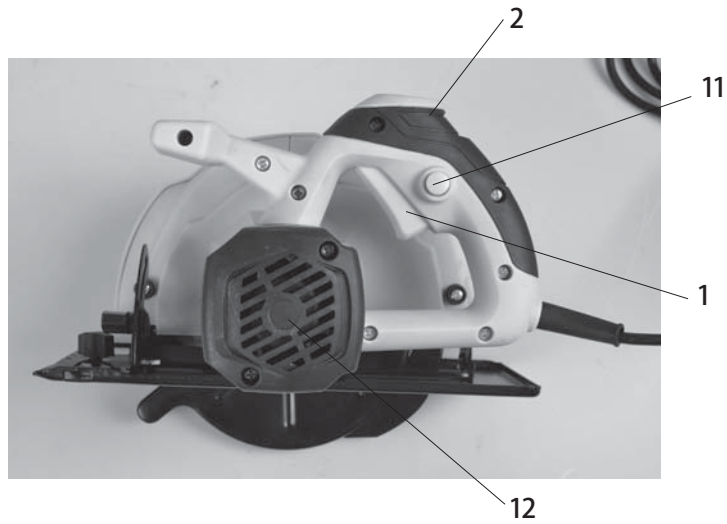




FDK 200802 - E



2



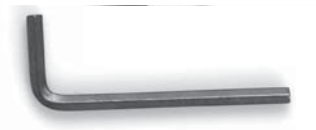
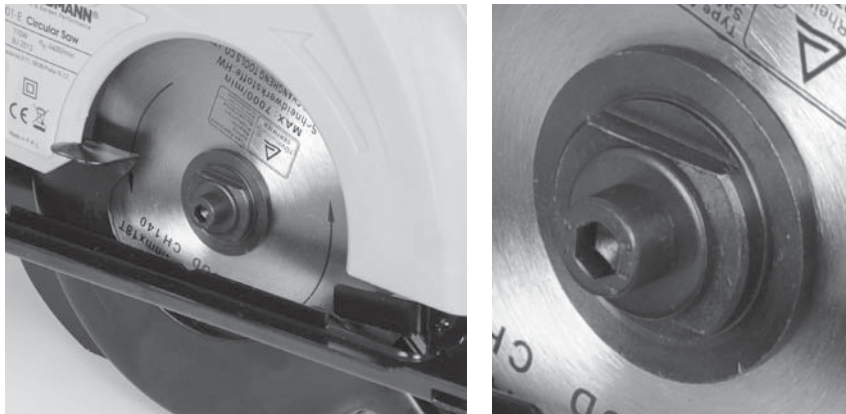
3



4



5



6



7



8



Elektrická kotoučová pila

NÁVOD K OBSLUZE

Děkujeme vám, že jste si zakoupili tuto elektrickou kotočovou pilu. Než ji začnete používat, přečtěte si, prosím, pozorně tento návod k obsluze a uschovejte jej pro případ dalšího použití.

OBSAH

OBRAZOVÁ PŘÍLOHA	3
1. VŠEOBECNÉ BEZPEČNOSTNÍ PŘEDPISY	27
Důležitá bezpečnostní upozornění	
Obal	
Návod k použití	
2. OBECNÉ BEZPEČNOSTNÍ POKYNY	28
3. SYMBOLY A PIKTOGRAMY	32
4. POPIS STROJE A OBSAH DODÁVKY	33
5. BEZPEČNOSTNÍ POKYNY	33
6. POUŽITÍ A PROVOZ	37
7. SEŘÍZENÍ A PROVOZ	37
8. ČIŠTĚNÍ A ÚDRŽBA	39
9. TYPY PRO ČIŠTĚNÍ A ÚDRŽBU	39
10. TECHNICKÉ ÚDAJE	40
11. LIKVIDACE	42

1. VŠEOBECNÉ BEZPEČNOSTNÍ PŘEDPISY

⚠ POZOR! Před použitím si pečlivě přečtěte návod k použití.

Důležitá bezpečnostní upozornění


- ✿ Výrobek pečlivě vybalte a dejte pozor, abyste nevyhodili žádnou část obalového materiálu dříve, než najdete všechny součásti výrobku.
- ✿ Výrobek uchovávejte na suchém místě mimo dosah dětí.
- ✿ Čtěte všechna upozornění a pokyny. Zanedbání při dodržování varovných upozornění a pokynů mohou mít za následek úraz elektrickým proudem, požár a/nebo těžká poranění.

Obal

Výrobek je umístěn v obalu bránícím poškozením při transportu. Tento obal je surovinou a lze jej proto odevzdat k recyklaci.

Návod k použití

Než začnete se strojem pracovat, přečtěte si následující bezpečnostní předpisy a pokyny k používání. Seznamte se s obslužnými prvky a správným používáním zařízení. Návod pečlivě uschovejte pro případ pozdější potřeby. Minimálně po dobu záruky doporučujeme uschovat originální obal včetně vnitřního balicího materiálu, pokladní doklad a záruční list. V případě přepravy zabalte stroj zpět do originální krabice od výrobce, zajistíte si tak maximální ochranu výrobku při případném transportu (např. stěhování nebo odeslání do servisního místa).

-  **Poznámka:** Předáváte-li stroj dalším osobám, předejte jej společně s návodem. Dodržování přiloženého návodu k obsluze je předpokladem řádného používání stroje. Návod k obsluze obsahuje rovněž pokyny pro obsluhu, údržbu a opravy.

Výrobce nepřebírá odpovědnost za nehody nebo škody vzniklé následkem nedodržování tohoto návodu.

2. OBECNÉ BEZPEČNOSTNÍ POKYNY

Tyto bezpečnostní pokyny si pečlivě prostudujte, zapamatujte a uschovejte

⚠ UPOZORNĚNÍ! Při používání elektrických strojů a elektrického nářadí je nutno respektovat a dodržovat následující bezpečnostní pokyny z důvodů ochrany před úrazem elektrickým proudem, zraněním osob a nebezpečím vzniku požáru. Výrazem „elektrické nářadí“ je ve všech níže uvedených pokynech myšleno jak elektrické nářadí napájené ze sítě (napájecím kabelem), tak nářadí napájené z baterií (bez napájecího kabelu). Uschovejte všechna varování a pokyny pro příští použití.

Pracovní prostředí

- ✿ Udržujte pracovní prostor v čistém stavu a dobře osvětlen. Nepořádek a tmavá místa na pracovišti bývají příčinou úrazů. Ukliděte nářadí, které právě nepoužíváte.
- ✿ Nepoužívejte elektrické nářadí v prostředí s nebezpečím vzniku požáru nebo výbuchu, to znamená v místech, kde se vyskytují hořlavé kapaliny, plyny nebo prach. V elektrickém nářadí vzniká na komutátoru jiskření, které může být příčinou vznícení prachu nebo výparů.
- ✿ Při používání el. nářadí zamezte přístupu nepovolaných osob, zejména dětí, do pracovního prostoru! Budete-li vyrušováni, můžete ztratit kontrolu nad prováděnou činností. V žádném případě nenechávejte el. nářadí bez dohledu. Zabraňte zvířatům přístup k zařízení.

Elektrická bezpečnost

- ✿ Vidlice napájecího kabelu elektrického nářadí musí odpovídat síťové zásuvce. Nikdy jakýmkoliv způsobem neupravujte vidlici. K nářadí, které má na vidlici napájecího kabelu ochranný kolík, nikdy nepoužívejte rozdvojky ani jiné adaptéry. Nepoškozené vidlice a odpovídající zásuvky omezí nebezpečí úrazu elektrickým proudem. Poškozené nebo zamotané napájecí kabely zvyšují nebezpečí úrazu elektrickým proudem. Pokud je síťový kabel poškozen, je nutno jej nahradit novým síťovým kabelem, který je možné získat v autorizovaném servisním středisku nebo u dovozce.
- ✿ Vyvarujte se dotyku těla s uzemněnými předměty, jako např. potrubí, tělesa ústředního topení, sporáky a chladničky. Nebezpečí úrazu elektrickým proudem je větší, je-li vaše tělo spojeno se zemí.
- ✿ Nevystavujte elektrické nářadí dešti, vlhku nebo mokru. Elektrického nářadí se nikdy nedotýkejte mokrýma rukama. Elektrické nářadí nikdy neumývejte pod tekoucí vodou ani ho neponořujte do vody.
- ✿ Nepoužívejte napájecí kabel k jinému účelu, než pro jaký je určen. Nikdy nenoste a netahejte elektrické nářadí za napájecí kabel. Nevytahujte vidlici ze zásuvky tahem za kabel. Zabraňte mechanickému poškození elektrických kabelů ostrými nebo horkými předměty.
- ✿ El. nářadí bylo vyrobeno výlučně pro napájení střídavým el. proudem. Vždy zkontrolujte, že elektrické napětí odpovídá údajům uvedenému na typovém štítku nářadí.

- ✿ Nikdy nepracujte s nářadím, které má poškozený el. kabel nebo vidlici, nebo spadlo na zem a je jakýmkoliv způsobem poškozené.
- ✿ V případě použití prodlužovacího kabelu vždy zkontrolujte, že jeho technické parametry odpovídají údajům uvedeným na typovém štítku nářadí. Je-li elektrické nářadí používáno venku, používejte prodlužovací kabel vhodný pro venkovní použití. Při použití prodlužovacích bubnů je nutné je rozvinout, aby nedocházelo k přehřátí kabelu.
- ✿ Je-li elektrické nářadí používáno ve vlhkých prostorech nebo venku, je povoleno jej používat pouze, pokud je zapojeno do el. obvodu s proudovým chráničem ≤ 30 mA. Použití el. obvodu s chráničem /RCD/ snižuje riziko úrazu elektrickým proudem.
- ✿ Ruční el. nářadí držte výhradně za izolované plochy určené k uchopení, protože při provozu může dojít ke kontaktu řezacího či vrtacího příslušenství se skrytým vodičem nebo s napájecí šňůrou nářadí.

Bezpečnost osob

- ✿ Při používání elektrického nářadí buďte pozorní a ostražití, věnujte maximální pozornost činnosti, kterou právě provádíte. Soustředte se na práci. Nepracujte s elektrickým nářadím pokud jste unaveni, nebo jste-li pod vlivem drog, alkoholu nebo léků. I chvilková nepozornost při používání elektrického nářadí může vést k vážnému poranění osob. Při práci s el. nářadím nejezte, nepijte a nekuřte.
- ✿ Používejte ochranné pomůcky. Vždy používejte ochranu zraku. Používejte ochranné prostředky odpovídající druhu práce, kterou provádíte. Ochranné pomůcky jako např. respirátor, bezpečnostní obuv s protiskluzovou úpravou, pokrývka hlavy nebo ochrana sluchu používané v souladu s podmínkami práce snižují riziko poranění osob.
- ✿ Vyvarujte se neúmyslného zapnutí nářadí. Nepřenášejte nářadí, které je připojeno k elektrické síti, s prstem na spínači nebo na spoušti. Před připojením k elektrickému napájení se ujistěte, že spínač nebo spoušť jsou v poloze „vypnuto“. Přenášení nářadí s prstem na spínači nebo zapojování vidlice nářadí do zásuvky se zapnutým spínačem může být příčinou vážných úrazů.
- ✿ Před zapnutím nářadí odstraňte všechny seřizovací klíče a nástroje. Seřizovací klíč nebo nástroj, který zůstane připevněn k otáčející se části elektrického nářadí může být příčinou poranění osob.
- ✿ Vždy udržujte stabilní postoj a rovnováhu. Pracujte jen tam, kam bezpečně dosáhnete. Nikdy nepřeceňujte vlastní sílu. Nepoužívejte elektrické nářadí, jste-li unaveni.
- ✿ Oblékejte se vhodným způsobem. Používejte pracovní oděv. Nenoste volné oděvy ani šperky. Dbejte na to, aby se vaše vlasy, oděv, rukavice nebo jiná část vašeho těla nedostala do přílišné blízkosti rotujících nebo rozpálených částí el.nářadí.
- ✿ Připojte zařízení k odsávání prachu. Jestliže má nářadí možnost připojení zařízení pro zachycování nebo odsávání prachu, zajistěte, aby došlo k jeho řádnému připojení a používání. Použití těchto zařízení může omezit nebezpečí vznikající prachem.
- ✿ Pevně upevněte obrobek. Použijte truhlářskou svěrku nebo svěrák pro upevnění dílu, který budete obrábět.

- ✿ Nepoužívejte elektrické nářadí pokud jste pod vlivem alkoholu, drog, léků nebo jiných omamných či návykových látek.
- ✿ Toto zařízení není určené pro použití osobami (včetně dětí) se sníženými fyzickými, smyslovými nebo mentálními schopnostmi nebo s nedostatkem zkušeností a znalostí, pokud nejsou pod dozorem nebo nedostali pokyny s ohledem na použití zařízení od osoby zodpovědné za jejich bezpečnost. Děti musí být pod dozorem, aby jste se ujistili, že si nehrají se zařízením.

Používání elektrického nářadí a jeho údržba

- ✿ El. nářadí vždy odpojte z el. sítě v případě jakéhokoliv problému při práci, před každým čišťením nebo údržbou, při každém přesunu a po ukončení práce! Nikdy nepracujte s el. nářadím, pokud je jakýmkoliv způsobem poškozené.
- ✿ Pokud začne nářadí vydávat abnormální zvuk nebo zápach, okamžitě ukončete práci.
- ✿ Elektrické nářadí nepřetěžujte. Elektrické nářadí bude pracovat lépe a bezpečněji, pokud jej budete provozovat v otáčkách, pro které bylo navrženo. Používejte správné nářadí, které je určeno pro danou činnost. Správné nářadí bude lépe a bezpečněji vykonávat práci, pro kterou bylo zkonstruováno.
- ✿ Nepoužívejte elektrické nářadí, které nelze bezpečně zapnout a vypnout ovládacím spínačem. Používání takového nářadí je nebezpečné. Vadné spínače musí být opraveny certifikovaným servisem.
- ✿ Odpojte nářadí od zdroje elektrické energie předtím, než začnete provádět jeho seřizování, výměnu příslušenství nebo údržbu. Toto opatření zamezí nebezpečí náhodného spuštění.
- ✿ Nepoužívané elektrické nářadí ukládejte a uschovejte tak, aby bylo mimo dosah dětí a nepovoláných osob. Elektrické nářadí v rukou nezkušených uživatelů může být nebezpečné. Elektrické nářadí skladujte na suchém a bezpečném místě.
- ✿ Udržujte elektrické nářadí v dobrém stavu. Pravidelně kontrolujte seřízení pohybujících se částí a jejich pohyblivost. Kontrolujte zda nedošlo k poškození ochranných krytů nebo jiných částí, které mohou ohrozit bezpečnou funkci elektrického nářadí. Je-li nářadí poškozeno, před dalším použitím zajistěte jeho řádnou opravu. Mnoho úrazů je způsobeno špatně udržovaným elektrickým nářadím.
- ✿ Řezací nástroje udržujte ostré a čisté. Správně udržované a naostržené nástroje usnadňují práci, omezují nebezpečí zranění a práce s nimi se snáze kontroluje. Použití jiných příslušenství než těch, která jsou uvedena v návodu k obsluze mohou způsobit poškození nářadí a být příčinou zranění.
- ✿ Elektrické nářadí, příslušenství, pracovní nástroje atd. používejte v souladu s těmito pokyny a takovým způsobem, který je předepsán pro konkrétní elektrické nářadí a to s ohledem na dané podmínky práce a druh prováděné práce. Používání nářadí k jiným účelům, než pro jaké je určeno, může vést k nebezpečným situacím.

Používání akumulátorového nářadí

- ✿ Před vložením akumulátoru se přesvědčte, že je vypínač v poloze „0-vypnuto“. Vložení akumulátoru do zapnutého nářadí může být příčinou nebezpečných situací.
- ✿ K nabíjení akumulátorů používejte pouze nabíječky předepsané výrobcem. Použití nabíječky pro jiný typ akumulátoru může mít za následek jeho poškození a vznik požáru.
- ✿ Používejte pouze akumulátory určené pro dané nářadí. Použití jiných akumulátorů může být příčinou zranění nebo vzniku požáru.
- ✿ Pokud není akumulátor používán, uchovávejte ho odděleně od kovových předmětů jako jsou svorky, klíče, šrouby a jiné drobné kovové předměty, které by mohly způsobit spojení jednoho kontaktu akumulátoru s druhým. Zkratování akumulátoru může zapříčinit zranění, popáleniny nebo vznik požáru.
- ✿ S akumulátory zacházejte šetrně. Při nešetrném zacházení může z akumulátoru uniknout chemická látka. Vyvarujte se kontaktu s touto látkou a pokud i přesto dojde ke kontaktu, vymyjte postižené místo proudem tekoucí vody. Pokud se chemická látka dostane do očí, vyhledejte ihned lékařskou pomoc. Chemická látka z akumulátoru může způsobit vážná poranění.

Servis

- ✿ Nevyměňujte části nářadí, neprovádějte sami opravy, ani jiným způsobem nezasahujte do konstrukce nářadí. Opravy nářadí svěřte kvalifikovaným osobám.
- ✿ Každá oprava nebo úprava výrobku bez oprávnění naší společnosti je nepřipustná (může způsobit úraz, nebo škodu uživateli).
- ✿ Elektrické nářadí vždy nechte opravit v certifikovaném servisním středisku. Používejte pouze originální nebo doporučené náhradní díly. Zajistíte tak bezpečnost Vaši i Vašeho nářadí.

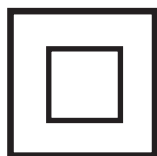
3. SYMBOLY A PIKTOGRAMY



Tento produkt je vyroben v souladu se schválenými normami.



Před použitím stroje si pozorně přečtěte návod k obsluze.



Dvojitá izolace.



Použijte ochranné pomůcky na oči



Použijte ochranné pomůcky na uši



Nevhazujte je do běžného odpadu



4. POPIS STROJE A OBSAH DODÁVKY

Popis stroje (viz obr. 1,2)

- 1 - Vypínač
- 2 - Rukojeť
- 3 - Vodící držadlo/rukojeť
- 4 - Šroub pro nastavení úhlu úkosu
- 5 - Nastavovací šroub rovnoběžného vodítka
- 6 - Rovnoběžné vodítko
- 7 - Kryt kotouče pily
- 8 - Základna pily
- 9 - Upevňovací šroub
- 10 - Šroub pro nastavení hloubky řezu
- 11 - Pojistné tlačítko
- 12 - Kryt uhlíků
- 13 - Šestihranný klíč
- 16 - Měřítka úhlu úkosu

Obsah dodávky

Stroj vyjměte opatrně z obalu a zkontrolujte, zda jsou následující díly kompletní:

- * Kotoučová pila
- * Rovnoběžné vodítko
- * 1 ks řezacího kotouče
- * Záruční list
- * Návod k obsluze
- * Šestihranný klíč

Pokud díly chybí nebo jsou poškozeny, obraťte se, prosím, na prodejce, kde jste stroj zakoupili.

5. BEZPEČNOSTNÍ POKYNY

Před použitím si prosím přečtěte tyto bezpečnostní pokyny a pečlivě je uschovejte.

- ⚠ POZOR!** Tento symbol označuje nebezpečí zranění, nebo poškození zařízení.
- ⚠ POZOR!** V případě nedodržení pokynů uvedených v této příručce, hrozí riziko úrazu.
- ⚠ POZOR!** Elektrická ruční okružní pila odpovídá platným technickým předpisům a normám.

⚠ POZOR! Předtím, než okružní pilu odložíte, ujistěte se, že všechny pohybuující se součásti zastavily svůj pohyb.

Speciální bezpečnostní pokyny k obsluze okružní pily

⚠ POZOR! Nebezpečí poranění! Vypněte pilu a vytáhněte vidlici ze zásuvky předtím, než se budete pokoušet namontovat nebo vyjmout řezný kotouč pily. Zabráníte tak náhodnému spuštění pily.

- ✿ Pata pilového kotouče pily by měla být vždy pevně v kontaktu s řezaným materiálem.
- ✿ Držte ruce v dostatečné vzdálenosti od pilového kotouče pily.
- ✿ Nikdy nesahejte na spodní stranu materiálu po dobu řezání.
- ✿ Ujistěte se, že je pilový kotouč ostrý, nepoškozený a správně nastavený. Pokud by tomu tak nebylo, ostří by se mohlo zlomit a způsobit poškození pily nebo poranění obsluhy.
- ✿ Nedotýkejte se pilového kotouče pily bezprostředně po řezání. Může být horký.
- ✿ Odstraňte nastavovací klíč z pily předtím, než s ní začnete pracovat.
- ✿ Některé obráběné materiály mohou obsahovat konzervační látky, které mohou být toxické. Vyvarujte se vdechnutí pílín při opracovávání takovýchto materiálů.
- ✿ Při řezání tenkých materiálů se ujistěte, že se odřezané části nedostanou do zasouvatelného krytu pily.

⚠ POZOR! Při vykonávání prašné práce noste protiprašnou masku a také ochranné brýle. Noste ochranné brýle, které odpovídají DIN standardu 58214. Při používání pily bez ochrany zraku mohou uvíznout v očích cizí tělesa (jako jsou např. úlomky nebo třísky). Toto může způsobit trvalé poškození zraku. Používání ochranných brýlí, které neodpovídají DIN standardu, může vést k vážnému zranění z důvodu možného roztržení ochranného skla.

⚠ POZOR! Vyberte si vhodný pilový kotouč pro tu práci, kterou chcete vykonávat. Řežte s touto pilou pouze dřevo, dřevěné materiály a měkké kovy jako hliník. Jiné materiály se mohou trhat, roztrhnout se nebo se vymrštit, zachytit se na pilovém kotouči nebo způsobit jiné nebezpečí.

⚠ POZOR! Nepoužívejte brusné kotouče

- Šipka na pilovém kotouči, která ukazuje směr otáčení, musí ukazovat stejný směr jako šipka na pilovém krytu. Zuby pilového kotouče musí být ve směru otáčení pily (směr dolů, dopředu).
- Udržujte pilový kotouč a svěrací povrch příruby čistý. Příruha pilového kotouče musí vždy zapadat do točící se padací desky směrem dovnitř (k pilovému kotouči).
- Ujistěte se, že všechna upínací zařízení a uzávěry jsou utáhnuty a že žádná část nemá příliš vůle.

⚠ POZOR! Nikdy neřežte předměty, které držíte volně v ruce.

⚠ POZOR! Ujistěte se, že se již odřezané části nemohou dostat k pilovému kotouči, neboť mohou být zachyceny pilovým kotoučem a vymrštnuty.

⚠ POZOR! Nikdy neřezejte více než jeden kus materiálu najednou.

⚠ POZOR! Budte zvlášť opatrní, když řežete velké, velmi malé nebo nepravidelné kusy.

- ⚠ **POZOR!** Žádné hřebíky nebo jiné cizí předměty nesmějí být umístěny v té části opracovaného kusu, který má být řezán.
- ⚠ **POZOR!** Žádné osoby nesmějí stát v blízkosti pily nebo za pilou, kam jsou odhazovány piliny a úlomky.
- ⚠ **POZOR!** Nepoužívejte pilu na řezání palivového dřeva.
- ⚠ **POZOR!** Nesnažte se zastavit rotaci pilového kotouče tlakem na jeho boční stranu.
- ⚠ **POZOR!** Nepoužívejte pilové kotouče, které rozměrově ani tvarově neodpovídají požadavkům tohoto nářadí. Obrobek před řezem pevně upevněte, např. pomocí svorek /nejsou součástí dodávky/.
- ⚠ **POZOR!** Držte ruce stranou od řezací oblasti a od pilového kotouče. Svou druhou rukou držte pomocnou rukojeť nebo kryt motoru. Pokud držíte pilu oběma rukama, nemohou být pořezány pilovým kotoučem.
- ⚠ **POZOR!** Nastavte hloubku řezu min. na tloušťku zpracovaného materiálu.
- ⚠ **POZOR!** Pokud vykonáváte práci, při které se nářadí může dostat do kontaktu se skrytým elektrickým vedením nebo se svou vlastní síťovou šňůrou, držte elektrické nářadí v místech s izolovanými povrchem určeným na uchopení.
- ⚠ **POZOR!** Zachovejte pevné sevření pily oběma rukama a dejte svá ramena do takové polohy, abyste vzdorovali síle zpětného nárazu. Je třeba se postavit po jedné nebo druhé straně pilového kotouče, ale ne v jedné rovině s pilovým kotoučem.
- ⚠ **POZOR!** Při podélném řezání používejte vždy podélné vodící pravítko nebo rovnou vodící lištu.
- ⚠ **POZOR!** Nikdy nepoužívejte poškozené a nesprávné podložky nebo svorníky.
- ⚠ **POZOR!** Pokud je pilový kotouč sevřený nebo je řezání z jiných důvodů přerušeno, uvolněte vypínač a držte pilu bez pohybu v materiálu, dokud se pilový kotouč úplně nezastaví.
- ⚠ **POZOR!** Nikdy se nepokoušejte pilu vyjmout ze záběru nebo vytahovat pilu zpět, pokud je pilový kotouč v pohybu. Může dojít ke zpětnému nárazu.
- ⚠ **POZOR!** Pokud chcete znovu spustit pilu, která je zavedena v opracovávaném kuse, vycentrujte pilový kotouč ve výřezu a ověřte, že zuby kotouče nejsou zaseknuté v materiálu.
- ⚠ **POZOR!** Podepřete velké panely, abyste minimalizovali nebezpečí sevření kotouče nebo zpětného nárazu.
- ⚠ **POZOR!** Nepoužívejte tupé nebo jinak poškozené pilové kotouče.
- ⚠ **POZOR!** Před vykonáním řezu pevně dotáhněte páky nastavení hloubky pilového kotouče a páčky na nastavení zešíkmení řezání.
- ⚠ **POZOR!** Buďte opatrní zejména tehdy, když provádíte řezy doprostřed materiálu, např. existujících stěn nebo skrytých oblastí.
- ⚠ **POZOR!** S pilou nikdy nepracujte bez nasazeného krytu pilového kotouče.

Spodní ochranný kryt

- ⚠ **POZOR!** Před každým používáním ověřte, jestli se spodní ochranný kryt správně zavírá.
- ⚠ **POZOR!** Nepoužívejte pilu, pokud se spodní ochranný kryt nepohybuje volně a ihned se nezavírá! Nikdy nesvírejte nebo nepřivazujte spodní ochranný kryt do otevřené polohy.
- ⚠ **POZOR!** Ověřte funkci pružiny spodního ochranného krytu. Pokud ochranný kryt a pružina náležitě nepracují, musí se před použitím opravit.
- ⚠ **POZOR!** Spodní ochranný kryt se má odtahovat ručně pouze při speciálních řezech, jedná se např. vyřezávání otvorů doprostřed materiálu nebo při složitých úhlových řezech. Zdvihněte spodní ochranný kryt pomocí odťahovací rukojeti a jakmile co pilový kotouč vnikne do materiálu, musí se spodní ochranný kryt uvolnit.
- ⚠ **POZOR!** Než uložíte pilu na pracovní stůl nebo podlahu, vždy si všimněte, jestli spodní ochranný kryt pokrývá pilový kotouč.

Rozpírací klín

- ⚠ **POZOR!** Používejte vhodný rozpírací klín pro používaný pilový kotouč.
- ⚠ **POZOR!** Nastavte rozpírací klín tak, jak je uvedeno v návodě na obsluhu.
- ⚠ **POZOR!** Kromě ponorného zařezávání, používejte vždy rozpírací klín.
- ⚠ **POZOR!** Aby rozpírací klín fungoval, musí zapadat do výřezu ve zpracovaném kuse.
- ⚠ **POZOR!** Nepracujte s pilou, pokud je rozpírací klín ohnutý.
- ⚠ **POZOR!** Ujistěte se o tom, že rozpírací klín je nastavený tak, aby vzdálenost mezi rozpíracím klínem a věncem pilového kotouče nebyla větší než 5 mm, a věnec pilového kotouče nezasahuje víc než 5 mm za spodní okraj rozpíracího klínu.
- ⚠ **POZOR!** Při výměně pilového kotouče dávejte pozor, aby šířka řezu nebyla menší než je hloubka rozpíracího klína.

Vyhnete se zpětnému rázu pily

- ⚠ **POZOR!** Ke zpětnému rázu dojde, pokud se přitlačí silou na kotouč pily, což způsobí rychlé a neočekávané vyskočení dřeva. Zpětný ráz je velmi nebezpečný, ale je možné ho minimalizovat, když poznáte jeho příčiny a vyhnete se jim.
- ✿ Pata pilového kotouče pily by měla být vždy pevně v kontaktu s řezaným materiálem
- ✿ Vždy držte pilu oběma rukama. Řezané části podložte velkými panely.
- ✿ Dávejte pozor, když řežete dlouhé části, které se můžou ohnout, skroutit nebo sevřít pilový kotouč pily.
- ✿ Nikdy neřežte ve středu mezi podloženým kusem dřeva. Dřevo se může přehnout a způsobit sevření kotouče pily.
- ✿ Nikdy neřežte nad hlavou.
- ✿ Netlačte na pilu. Nechte pilový kotouč pily pracovat vlastní rychlostí.
- ✿ Zajistěte obrubu pomocí svorek nebo svěráku, vyhnete se tak vibracím a nerovným řezům.
- ✿ Otáčející se kotouč nevybočujte z řezné linie, může to způsobit, že pila vyskočí z řezu.
- ✿ Před řezáním zkontrolujte dřevo a odstraňte z něj všechny šrouby, svorky a hřebíky.

- ✿ Vyměňte pilový kotouč pily, pokud bude tupý.
- ✿ Používejte pouze pilové kotouče podle EN 847-1 a nikdy nepoužívejte pilové kotouče vyrobené z rychlořezné oceli (High Speed Steel – HSS).
- ⚠ **POZOR!** Používejte ochranu sluchu na snížení rizika jeho poškození! Používejte ochranu proti vdychování nebezpečného prachu.
- ⚠ **POZOR!** Při práci s pilovými kotouči a hrubě opracovanými materiály noste rukavice - pilové kotouče pokud možno noste v držákách.
- ⚠ **POZOR!** Používejte ochranné prostředky proti hluku, prachu a vibracím !!!
- ⚠ **POZOR!** Tyto bezpečnostní pokyny uschovejte.

6. POUŽITÍ A PROVOZ

Ruční okružní pila je dodána s řezným kotoučem, určeným k provádění přímých řezů v dřevěných materiálech. Po výměně řezného kotouče můžete také řezat plasty, termoplasty, tvrdé plasty, laminát, desky z tvrdé pěny, izolační desky z minerální vlny, cementové desky, pórovitý beton a výrobky z neželezných kovů. Pila je určena pouze pro domácí nebo hobby použití. Jakékoli jiné použití pily je přísně zakázáno.

7. SEŘÍZENÍ A PROVOZ

Práce s ruční okružní pilou

- ✿ Zapněte pilu a nechte ji dosáhnout plných otáček předtím než začnete řezat, t.z. než se kotouč dotkne materiálu.
- ✿ Na pilu příliš netlačte, dopřejte jí dostatek času k řezu.
- ✿ Pilu držte s oběma rukama na obou držadlech. Tak se pila nejlépe ovládá.
- ✿ Řezaný díl automaticky tlačí na sklopný kryt stroje.
- ✿ Při řezání rovnoměrně a hladce tlačte okružní pilu směrem vpřed.
- ✿ Díl, který chcete odříznout, musí být po pravé straně pily tak, aby široká část základové desky byla celá umístěna na ploše.

Nasazení rovnoběžného vodítka (viz. obr. 3)

- ✿ Rovnoběžné vodítko /6/ umožňuje řezy rovnoběžné s okrajem vzdáleným max. 10 cm.
- ✿ Uvolněte nastavovací šroub /5/- směrem doprava
- ✿ Vložte rovnoběžné vodítko /6/ do základny pily /8/ .
- ✿ Nastavte rovnoběžné vodítko na požadovanou vzdálenost a utáhněte nastavovací šroub /5/ - šroubem směrem doleva
- ✿ Odšroubujte seřizovací šroub.
- ✿ Nastavte paralelní doraz dle měřítka, vezměte v úvahu také tloušťku řezného kotouče.

- ⚠ **POZOR!** Před řezáním načisto nejprve provedte zkušební řez na odřezku materiálu.

Výměna kotouče pily (viz. obr. 5)

- ⚠ **POZOR!** Před výměnou kotouče vždy odpojte pilu ze sítě.
- ⚠ **POZOR!** Používejte pouze ostré a nepoškozené kotouče. Prasklé nebo ohnuté kotouče je nutno okamžitě vyměnit.
- ⚠ **POZOR!** Přesvědčte se, že průměr vřetena a otvor kotouče si odpovídají.
- ✿ Zajistěte upínací matici přírubovým klíčem 14 a uvolněte jej šestihraným klíčem 13. a uvolněte protisměru hodinových ručiček
- ✿ Odtáhněte ochranný kryt kotouče a vyjměte upevňovací šroub, podložku i přírubu.
- ✿ Vyjměte starý kotouč pily a vložte nový kotouč tak, aby zuby směřovaly ve směru rotace podle šipky na pevném krytu kotouče.
- ✿ Stlačte páku zámku hřídele. Zavřete ochranný kryt kotouče
- ✿ Vložte přírubu, podložku a upevňovací šroub a pevně utáhněte.

Nastavení hloubky řezu (viz. obr. 6)

- ✿ Uvolněte seřizovací šroub / 10/ - směrem doleva.
- ✿ Posuňte základnu /8/směrem dolů.
- ✿ Pomocí měřítka nastavte požadovanou hloubku řezu. Horní linie řezu musí o cca 2 mm vyčnívat z dřevěného materiálu a utáhněte seřizovací šroub /4/
- ✿ Max. hloubky řezu dosáhnete nastavením úhlu úkosu na 45°.

Nastavení úhlu úkosu (viz. obr. 7)

- ✿ Odšroubujte seřizovací šroub /4/.
- ✿ Požadovaný úhel úkosu nastavte podle měřítka / 16/ v rozpětí 0-45°.
- ✿ Utáhněte seřizovací šroub /4/.

Seřízení rozvíracího klínu

- ✿ Otevřete sklopný kryt a pevně jej držte.
- ✿ Odšroubujte šrouby.
- ✿ Nastavte rozvírací klín a zašroubujte šrouby.

Před zapnutím náradí

Před zapnutím stroje se ujistěte, že je řezný kotouč správně upevněn, že se všechny pohyblivé části volně pohybují a že všechny seřizovací šrouby jsou pevně utaženy.

Spuštění a vypnutí náradí (viz. obr. 8)

Nástroj je vybaven dvojitým bezpečnostním spínačem: pilu lze spustit pouze v případě, že pevně držíte rukojeť a tlačíte na obě bezpečnostní tlačítka. Po uvolnění rukojeti se pila automaticky vypne, takže nemůže dojít k náhodnému provozu stroje.

Výměna uhlíků

⚠ POZOR! Pokud dojde k zahoření uhlíků, ihned pilu vypněte a obraťte se na nejbližší servis společnosti FAST ČR, a.s. nebo nejbližšího prodejce.

- ✿ Používejte výhradně uhlíky správného typu.
- ✿ Po připevnění nových uhlíků nechejte pilu běžet cca. 5 min bez zátěže.

8. ČIŠTĚNÍ A ÚDRŽBA

- ✿ Udržujte ventilační otvory motoru čisté a bez prachu.
- ✿ Pokud dojde k poškození řezného kotouče, ihned jej vyměňte za nový kotouč stejného typu.

⚠ POZOR! Před čištěním a údržbou, vždy vytáhněte přívodní kabel nářadí ze zásuvky.

- ✿ Nářadí nevyžaduje žádnou zvláštní údržbu, jen pravidelně otřete kryt brusky vlhkým hadříkem.
- ✿ Pravidelně čistěte ventilační otvory.
- ✿ Nikdy nečistěte žádnou část nářadí tvrdým, ostrým a nebo drsným předmětem.

9. TYPY PRO ČIŠTĚNÍ A ÚDRŽBU

- ✿ Nářadí, příslušenství a návod k obsluze skladujte v originálním obalu, tak budete mít vždy k dispozici všechny potřebné díly i informace.
- ✿ Při dlouhodobějším nepoužívání nářadí, neskladujte na místě, kde je vysoká teplota.
- ✿ Pokud to lze skladujte nářadí na místě se stálou teplotou a vlhkostí.
- ✿ Braňte kontaktu brusky s vlhkostí a vodou. Dodržujte pokyny uvedené v tomto návodu k obsluze

10. TECHNICKÉ ÚDAJE

ELEKTRICKÁ KOTOUŤOVÁ PILA :	
Napájení	230 V/50 Hz
Příkon	800 W
Otáčky	4 000 ot./min
Třída ochrany	II
Účesný kotouč	Ø 140 mm / 16 mm
Maximální hloubka řezu	45 mm při 90°, 28mm při 45°
Délka napájecího kabelu	1,8 m
Deklarovaná úroveň hluku	96.43 dB(A)
Vibrace	$a_h=1.434 \text{ ms}^{-2}$, $k=1.5 \text{ ms}^{-2}$

Návod k použití v originálním jazyce.

Změna textu a technických parametrů vyhrazena.

Změny v textu, designu a technických specifikacích se mohou měnit bez předchozího

upozornění a vyhražujeme si právo na jejich změnu.

Řešení problémů

Předpokládané poruchy mají často příčiny, které uživatel zvládne vyřešit vlastními silami. Zkuste proto výrobek zkontrolovat s použitím této sekce. Ve většině případů je možné problém rychle odstranit.

UPOZORNĚNÍ!

Provádějte pouze kroky popsané v tomto návodu! V případě, že nejste schopni problém vyřešit sami, pak jakékoli další kontroly, údržby a opravy musejí být prováděny autorizovaným servisním centrem nebo odborníkem s obdobnou kvalifikací!

Problém	Možná příčina	Řešení
1. Produkt se nepouští	1.1 Nezapojeno do elektrické sítě 1.2 Vadný napájecí kabel nebo zástrčka 1.3 Jiná závada elektrického napájení	1.1 Zapojte do elektrické sítě 1.2 Nechte zkontrolovat elektrikářem 1.3 Nechte zkontrolovat elektrikářem
2. Produkt nedosáhne plného výkonu	2.1 Prodlužovací kabel není vhodný pro provoz s tímto produktem. 2.2 Zdroj napájení (např. generátor) má příliš nízké napětí 2.3 Větrací průduchy jsou blokovány	2.1 Používejte náležitý prodlužovací kabel 2.2 Zapojte do jiného zdroje napájení 2.3 Vycištěte větrací průduchy
3. Neuspokojivý výsledek	3.1 Kotouč je opotřebený /poškozený 3.2 Kotouč není vhodný pro materiál určený k obrábění	3.1 Vyměňte za nový 3.2 Používejte náležitý vrták
4. Nadměrné vibrace nebo hluk	4.1 Vrták je tupý/poškozený 4.2 Šrouby/matice jsou uvolněné	4.1 Vyměňte za nový 4.2 Utáhněte šrouby/matice

11. LIKVIDACE

POKYNY A INFORMACE O NAKLÁDÁNÍ S POUŽITÝM OBALEM

Použitý obalový materiál odložte na místo určené obcí k ukládání odpadu.

LIKVIDACE POUŽITÝCH ELEKTRICKÝCH A ELEKTRONICKÝCH ZAŘÍZENÍ



Tento symbol na produktech anebo v průvodních dokumentech znamená, že použité elektrické a elektronické výrobky nesmí být přidány do běžného komunálního odpadu. Ke správné likvidaci, obnově a recyklaci předejte tyto výrobky na určená sběrná místa. Alternativně v některých zemích Evropské unie nebo jiných evropských zemích můžete vrátit své výrobky místnímu prodejci při koupi ekvivalentního nového produktu. Správnou likvidací tohoto produktu pomůžete zachovat cenné přírodní zdroje a napomáháte prevenci potenciálních negativních dopadů na životní prostředí a lidské zdraví, což by mohly být důsledky nesprávné likvidace odpadů. Další podrobnosti si vyžádejte od místního úřadu nebo nejbližšího sběrného místa. Při nesprávné likvidaci tohoto druhu odpadu mohou být v souladu s národními předpisy uděleny pokuty.

Pro podnikové subjekty v zemích Evropské unie

Chcete-li likvidovat elektrická a elektronická zařízení, vyžádejte si potřebné informace od svého prodejce nebo dodavatele. Likvidace v ostatních zemích mimo Evropskou unii Tento symbol je platný v Evropské unii. Chcete-li tento výrobek zlikvidovat, vyžádejte si potřebné informace o správném způsobu likvidace od místních úřadů nebo od svého prodejce.



Tento výrobek splňuje veškeré základní požadavky směrnic EU, které se na něj vztahují.

Změny v textu, designu a technických specifikacích se mohou měnit bez předchozího upozornění a vyhrazujeme si právo na jejich změnu.