



CZ ■ Ochlazovač vzduchu

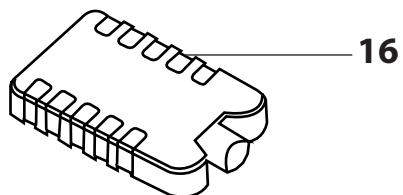
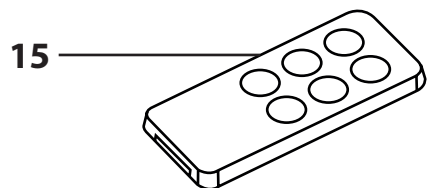
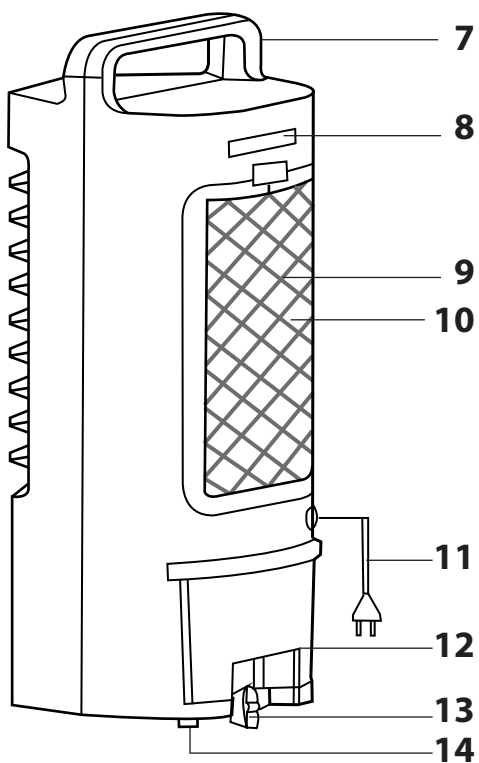
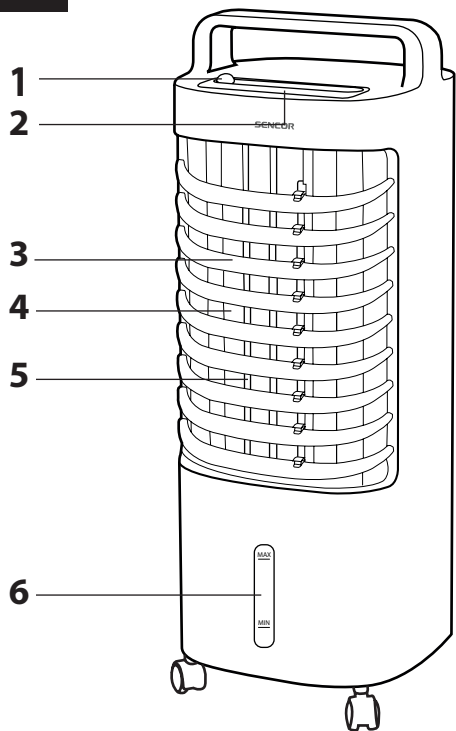
Návod k použití v originálním jazyce

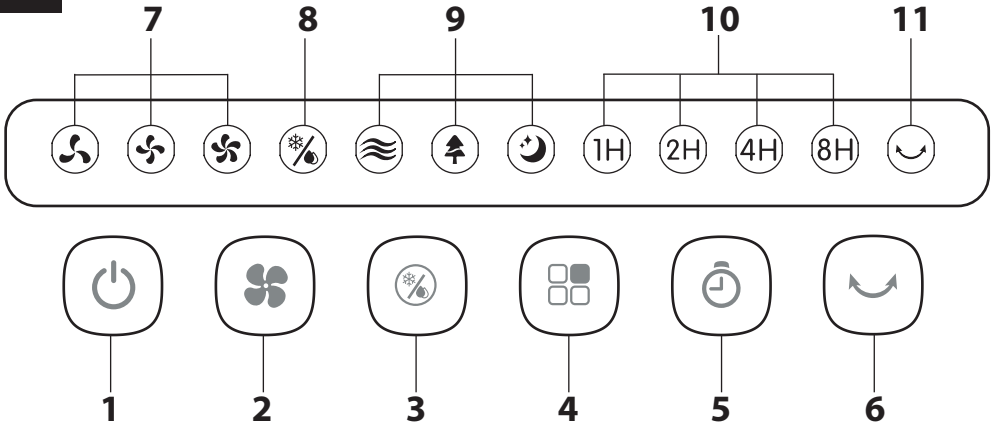
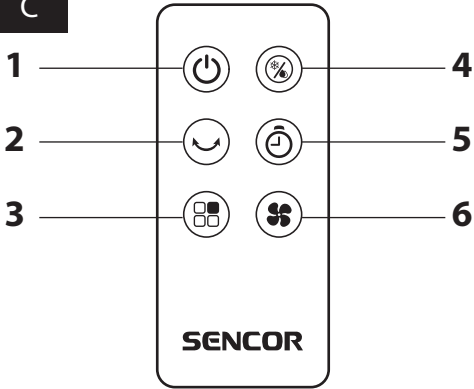
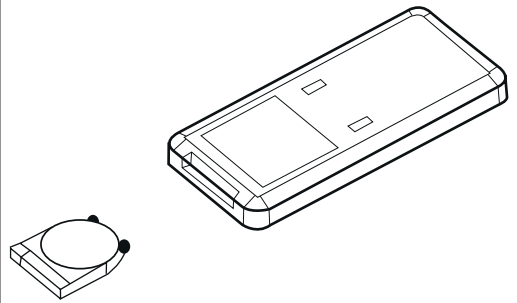
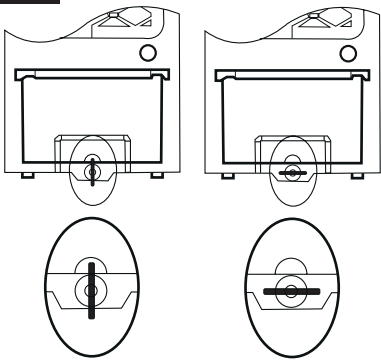
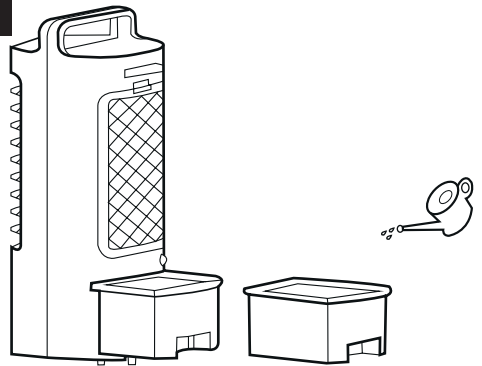
ČTĚTE POZORNĚ A USCHOVEJTE JE PRO BUDOUCÍ POUŽITÍ.**Obecná upozornění**

- Tento spotřebič mohou používat děti ve věku 8 let a starší a osoby se sníženými fyzickými, smyslovými nebo mentálními schopnostmi nebo s nedostatkem zkušeností a znalostí, pokud jsou pod dozorem nebo byly poučeny o používání spotřebiče bezpečným způsobem a rozumí případným nebezpečím.
- Děti si se spotřebičem nesmějí hrát. Čištění a údržbu nesmějí provádět děti bez dozoru.
- Pokud je přívodní kabel poškozen, jeho výměnu svěřte odbornému servisnímu středisku, aby se zabránilo vzniku nebezpečné situace. Spotřebič s poškozeným přívodním kabelem je zakázáno používat.
- Tento spotřebič není určen k montáži na zeď.
- Zajistěte, aby byl spotřebič odpojen od sítě před odejmutím ochranné mřížky.
- Zásobník na vodu je označen ryskami minima a maxima. Vždy se ujistěte, že voda dosahuje alespoň rysce minima. Nikdy neplňte zásobník nad rysku maxima.
- Používání spotřebiče by se měla věnovat pozornost, protože produkuje vodní páru.
- Při plnění nebo čištění odpojte spotřebič vytažením vidlice ze zásuvky.
- Vysoké hodnoty vlhkosti mohou podporovat růst biologických organismů v životním prostředí.

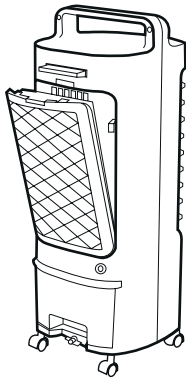
- **Nedovolte, aby oblast kolem zvlhčovače zvlhla nebo byla mokrá. Pokud dojde k orosení spotřebiče, přepněte jej na nižší výkon. Pokud není možné výkon spotřebiče snížit, používejte spotřebič přerušovaně. Nedovolte, aby savé materiály (např. koberce, záclony, závěsy, ubrusy apod.) zvlhly.**
- **Nikdy nenechte vodu v nádržce, když se spotřebič nepoužívá.**
- **Před uložením spotřebič vyprázdněte a vyčistěte. Před dalším použitím spotřebič vyčistěte.**
 - Spotřebič určen pro použití v domácnosti, kanceláři a podobných prostorách. Není určen pro komerční účely.
 - Spotřebič nepoužívejte v místnostech, kde se skladují hořlavé nebo výbušné chemikálie, v průmyslovém prostředí nebo venku.
 - Spotřebič umísťte pouze na čistý, rovný, suchý, hladký a stabilní povrch. Neumisťujte jej na nestabilní povrchy, jako např. na koberec s hustými dlouhými vlákny.
 - Spotřebič neumísťte do blízkosti otevřeného ohně nebo přístrojů, které jsou zdrojem tepla.
 - Spotřebič nepoužívejte k odkládání předmětů.
 - Před připojením spotřebiče k síťové zásuvce se ujistěte, že se shoduje nominální napětí uvedené na jeho typovém štítku s elektrickým napětím zásuvky.
 - Spotřebič připojujte pouze k řádně uzemněné síťové zásuvce. Síťová zásuvka, ke které spotřebič připojíte, musí být volně přístupná, aby bylo možno rychle odpojit přírodní kabel od zdroje elektrické energie v případě nutnosti.
 - Přírodní kabel od zdroje elektrické energie v případě nutnosti.
 - Přírodní kabel instalujte tak, aby se o něj nezapadalo.
 - Pokud je spotřebič vybaven pojezdovými kolečky, při manipulaci s ním dbejte zvýšené opatrnosti, aby např. nespadl ze schodů nebo nesjel ze šikmé plochy. Aby nedošlo k převržení spotřebiče, nesnažte se kolečky přejíždět přes koberec.
 - Pokud by se spotřebič převrhl, když byla voda v zásobníku, neprodleně spotřebič vypněte a odpojte zástrčku přírodního kabelu od síťové zásuvky. Uvedte spotřebič do svislé polohy a nechte 24 hodin stát. Poté je můžete znovu zapnout.
 - Nedotýkejte se mokřýma rukama spotřebiče, který je připojen k síťové zásuvce.
 - Spotřebič nepoužívejte v blízkosti sprchy, bazénu apod., nepostřikujte jej vodou nebo jinou tekutinou ani jej neponořujte do vody nebo jiné tekutiny.
 - Otvory pro nasávání nebo výstup vzduchu nezakrývejte ani do nich nestrkejte žádné předměty. Jinak by mohlo dojít k poškození spotřebiče.
 - Při provozu musí být zajištěn dostatečný prostor pro cirkulaci vzduchu okolo spotřebiče.
 - Spotřebič nepoužívejte bez řádně instalovaného vodního nebo prachového filtru.
 - Zásobník naplňujte pouze čistou studenou vodou. Nepřidávejte do ní žádné jiné přísady, jako jsou např. osvěžovače vzduchu, esenciální oleje apod. Jinak může dojít k poškození spotřebiče. Zásobník nenaplňujte nad rysku maxima.
 - Než uvedete spotřebič do provozu v režimu chlazení/zvlhčování, ujistěte se, že hladina vody v zásobníku dosahuje alespoň k rysce minima.
 - K vypnutí spotřebiče použijte příslušné tlačítko na ovládacím panelu nebo dálkovém ovládacím. Spotřebič vypnete odpojením přírodního kabelu od zásuvky.
 - Ze zdravotních důvodů nevystavujte sebe ani zvířata přímému proudění chladného vzduchu po dlouhou dobu.
 - Spotřebič vždy vypněte a odpojte od síťové zásuvky před jeho sestavením nebo rozebráním, pokud jej nebudete používat, před plněním, čištěním nebo jeho přemístěním.
 - Čištění provádějte dle pokynů uvedených v kapitole Čištění a údržba.
 - Spotřebič přemísťujte, skladujte a přepravujte ve svislé poloze.
 - Nepokoušejte se demontovat vnější plášť spotřebiče.
 - Spotřebič odpojujte od síťové zásuvky tahem za zástrčku, nikoli za kabel. Jinak by mohlo dojít k poškození přírodního kabelu nebo zásuvky.
 - Nepoužívejte spotřebič, nefunguje-li správně, jestliže byl poškozen nebo ponořen do vody. Abyste se vyvarovali nebezpečí úrazu elektrickým proudem, neopravujte spotřebič sami ani ho nijak neupravujte. Veškeré opravy svěřte autorizovanému servisnímu středisku. Zásahem do spotřebiče se vystavujete riziku ztráty zákonného práva z vadného plnění, případně záruky za jakost.
 - Pokud zaznamenáte nepříjemný zápach nebo hluk během používání, přestaňte spotřebič používat, vypněte jej a odpojte zástrčku přírodního kabelu ze síťové zásuvky. Obratě se na autorizované servisní středisko.
 - Dálkové ovládání spotřebiče používá k napájení baterii. Baterii nepolykejte. Hrozí riziko chemického poleptání, a to již během velmi krátké doby, což může vést až k úmrtí. V případě podezření na spolknutí baterie vyhledejte okamžitě lékařskou pomoc.
 - Uchovávejte baterie mimo dosah dětí.
 - Pokud by nebylo možné schránku na baterii správně dovítit, nepoužívejte dálkové ovládání a uchovávejte jej mimo dosah dětí.
 - Vyčerpané baterie ekologicky zlikvidujte.

A

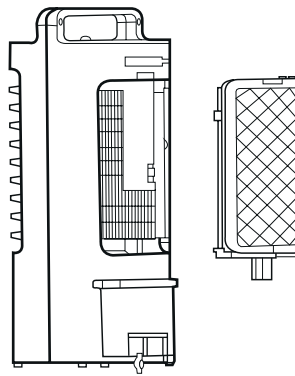


B**C****D****E1****E2**

F1



F2



- Před použitím tohoto spotřebiče se prosím seznamte s návodem k jeho obsluze, a to i v případě, že jste již obeznáni s používáním spotřebičů podobného typu. Spotřebič používejte pouze tak, jak je popsáno v tomto návodu k použití. Návodu uschovejte pro případ další potřeby.
- Minimálně po dobu trvání zákonného práva z vadného plnění, případně záruky za jakost doporučujeme uschovat originální přepravní karton, balicí materiál, pokladní doklad a potvrzení o rozsahu odpovědnosti prodávajícího nebo záruční list. V případě přepravy doporučujeme zabalit spotřebič opět do originální krabice od výrobce.

POPIS SPOTŘEBIČE

- A1** Přijímač signálu z dálkového ovládní
- A2** Ovládací panel s displejem
- A3** Horizontální lamely s možností manuální nastavení sklonu
- A4** Otvory pro výstup vzduchu
- A5** Vertikální lamely
- A6** Ukazatel hladiny vody s ryskami MIN a MAX
- A7** Integrovaná rukojeť
- A8** Prostor pro uložení dálkového ovládní

- A9** Omyvatelný prachový filtr
- A10** Omyvatelný vodní filtr
- A11** Přívodní kabel
- A12** Vyměnitelný zásobník na vodu s kapacitou 3 l
- A13** Zámek zásobníku na vodu
- A14** Pojezdová kolečka
- A15** Dálková ovládní
- A16** Chladicí vložka (2 ks)

POPIS OVLÁDÁČÍHO PANELE

- B1** Tlačítko zapnutí / vypnutí
- B2** Tlačítko nastavení rychlosti ventilátoru
- B3** Tlačítko režimu chlazení / zvlhčování
- B4** Tlačítko výběru provozního režimu
- B5** Tlačítko časovače automatického vypnutí
- B6** Tlačítko pohybu lamel
- B7** Světelné ventilatorové nastavení rychlosti ventilátoru
- B8** Světelná kontrolka režimu chlazení / zvlhčování
- B9** Světelné kontrolky provozních režimů
- B10** Světelné kontrolky časovače
- B11** Světelná kontrolka pohybu lamel

POPIS DÁLKOVÉHO OVLÁDÁNÍ

- C1** Tlačítko zapnutí / vypnutí
- C2** Tlačítko pohybu lamel
- C3** Tlačítko výběru provozního režimu
- C4** Tlačítko režimu chlazení / zvlhčování
- C5** Tlačítko časovače
- C6** Tlačítko nastavení rychlosti ventilátoru

PŘED PRVNÍM POUŽITÍ

- Před prvním použitím vyjměte spotřebič a jeho příslušenství z obalového materiálu a odstraňte veškeré propagační štítky či etikety. Zkontrolujte, že spotřebič ani žádná jeho součást nejsou poškozeny.

VLOŽENÍ A VÝMĚNA BATERIE V DÁLKOVÉM OVLÁDÁNÍ

- Ze spodní části dálkového ovládní **A15** vsuněte příhrádku pro uložení baterie a vložte do ní 3V baterii typu CR2032, viz obrázek D. Při vkládání baterie dbejte na správnou polaritu.
- Pokud je baterie v dálkovém ovládní **A15** vybita, vyměňte ji za novou baterii stejného typu.
- Pokud se rozhodnete, že nebudete dálkové ovládní **A15** delší dobu používat, doporučujeme z něj baterii vyjmout. Pokud by baterie vytekla do vnitřního prostoru dálkového ovládní **A15**, mohlo by dojít k jeho poškození.



Poznámka:

Baterie nikdy nevládejte do ohně, nezkratujte ani nikterak nepoškozujte. Po skončení jejich životnosti je ekologicky zlikvidujte. Nikdy nevyhazujte baterie do komunálního odpadu.

POUŽITÍ SPOTŘEBIČE

Instalace

- Spotřebič umístěte na rovný, suchý a stabilní povrch v dosahu řádné uzemněné síťové zásuvky.
- K zabezpečení dostatečné cirkulace vzduchu nechejte po všech stranách spotřebiče volný prostor alespoň 30 cm.
- Ujistěte se, že spotřebič je řádně sestaven, a připojte jej k síťové zásuvce. Zazní zvukové upozornění a spotřebič se přepne do pohotovostního režimu. Všechna tlačítka kromě tlačítka **B1** () nebudou funkční.

Zapnutí / vypnutí spotřebiče

- Stiskněte krátce tlačítko **B1** (), aby se spotřebič zapnul. Zazní zvukové upozornění a spustí se chod spotřebiče ve výchozím nastavení.

Výchozí nastavení:

- 1) režim ventilátoru nastavený na nízkou rychlost. (Po prvním zapnutí se spotřebič spustí na střední rychlost ventilátoru po dobu asi 3 sekund a poté se automaticky přepne na nízkou rychlost. Pokud zapnete spotřebič z pohotovostního režimu, opět se spustí na střední rychlost ventilátoru po dobu asi 3 sekund a poté se automaticky přepne na nízkou rychlost, pokud tato rychlost byla nastavena před jeho vypnutím.)
- 2) režim chlazení je vypnutý.
- 3) Provozní režim: NORMAL (normální) a světelná kontrolka () svítí.
- 4) Časovač je vypnutý.
- 5) Pohyb vertikálních lamel je vypnutý.

- K vypnutí spotřebiče stiskněte tlačítko **B1** (). Zazní zvukové upozornění a spotřebič se přepne do pohotovostního režimu. Po vypnutí spotřebiče do pohotovostního režimu je uloženo poslední nastavení v paměti. To však neplatí v případě odpojení spotřebiče od síťové zásuvky.
- Spotřebič vždy vypnete a odpojte od síťové zásuvky po ukončení používání.

Nastavení rychlosti ventilátoru

- K nastavení rychlosti ventilátoru slouží tlačítko **B2** (). Stiskněte tlačítko **B2** () a vyberte požadovanou rychlost ventilátoru v pořadí: (nízká rychlost) - (střední rychlost) - (vysoká rychlost). Každým stisknutím se rozsvítí příslušná světelná kontrolka.

Nastavení režimu chlazení / zvlhčování

- Tlačítko **B3** () slouží k zapnutí a vypnutí režimu chlazení/zvlhčování. Zapnutí režimu je signalizováno rozsvícením kontrolky **B8**. Spustí se čerpadlo.
- Před spuštěním tohoto režimu ověřte, že je zásobník **A12** naplněn vodou alespoň k rysce minima. Pro naplnění zásobníku vodou postupujte podle pokynů v části „NAPLNĚNÍ ZÁSOBNÍKU NA VODU“.



Poznámka:

Abyste nedošlo k poškození čerpadla vlivem dlouhodobého používání, čerpadlo se automaticky vypne po 10 hodinách nepřetržitého provozu v režimu chlazení / zvlhčování.

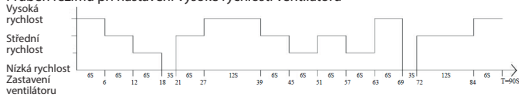
Nastavení časovače automatického vypnutí

- Tlačítko **B5** () slouží k zapnutí časovače. Opakovaným stisknutím tlačítka **B5** () budete měnit časovač v pořadí: 1H – 2H – 4H – 8H – vypnuto. Každým stisknutím se rozsvítí příslušná světelná kontrolka. Pokud vyberete „vypnuto“, žádná světelná kontrolka nebude svítit. Doby časovače automatického vypnutí nelze akumulovat. Po uplynutí zvolené doby se spotřebič automaticky přepne do pohotovostního režimu.

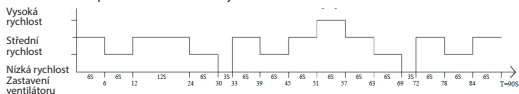
Nastavení provozního režimu

- Tlačítko **B4** () slouží k nastavení provozního režimu. Opakovaným stisknutím tlačítka **B4** () vyberete provozní režim v pořadí: (NORMAL = normální režim) - (NATURAL = přírodní vánek) - (SLEEP = režim spánku). Každým stisknutím se rozsvítí příslušná světelná kontrolka.
- V provozním režimu NORMAL je rychlost ventilátoru konstantní.
- V provozním režimu NATURAL je rychlost proudění vzduchu řízena automaticky v závislosti na zvolené rychlosti ventilátoru. Tim je dosaženo efektu přírodního vánku.

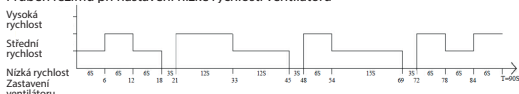
Průběh režimu při nastavení vysoké rychlosti ventilátoru



Průběh režimu při nastavení střední rychlosti ventilátoru



Průběh režimu při nastavení nízké rychlosti ventilátoru



- Režim SLEEP (spánek) je kombinací režimu NATURAL (přírodní vánek) a postupného snížení rychlosti ventilátoru.

Nastavení ventilátoru	Průběh režimu SLEEP
Vysoká rychlost	Spotřebič bude v chodu 30 minut v režimu NATURAL při nastavení vysoké rychlosti ventilátoru. Po 30 minutách se přepne vysoká rychlost ventilátoru na střední rychlost. Za dalších 30 minut dojde ke snížení rychlosti ventilátoru na nízký stupeň. Spotřebič zůstane v chodu v režimu NATURAL při nízké rychlosti ventilátoru.
Střední rychlost	Spotřebič bude v chodu 30 minut v režimu NATURAL při nastavení střední rychlosti ventilátoru. Po 30 minutách se přepne střední rychlost ventilátoru na nízkou rychlost. Spotřebič zůstane v chodu v režimu NATURAL při nízké rychlosti ventilátoru.
Nízká rychlost	Spotřebič bude v provozu v režimu NATURAL při nastavení nízké rychlosti ventilátoru.

Funkce vysoušení vodního filtru

Tato funkce slouží výhradně k vysoušení vodního filtru **A10**. Pokud se chystáte zařízením na delší dobu uložit a nepoužívat, je třeba pečlivě vysušit vodní filtr **A10** a ostatní části přístroje, abyste je ochránili před napadením plísní.

- Stisknete a podržíte tlačítko **B2** (☉) asi na 3 sekundy, abyste aktivovali funkci vysoušení. Rychlost ventilátoru se automaticky změní na vysokou rychlost a bude v provozu 20 minut. Během této doby není možné změnit nastavení spotřebiče.

Pouze tlačítko **B1** (☉) bude funkční. Po uplynutí 20 minut se spotřebič automaticky přepne do pohotovostního režimu.



Poznámka:

Pokud během vysoušení vypnete spotřebič tlačítkem **B1** (☉) a spotřebič následně zapnete, spustí se spotřebič v posledním nastavení před zapnutím funkce vysoušení.

Nastavení pohybu vertikálních lamel

- Tlačítko **B6** (↕) slouží k zapnutí a vypnutí pohybu vertikálních lamel. Zapnutí pohybu je signalizováno rozsvícením kontrolky **B11**. Opětovným stisknutím tlačítka **B6** (↕) pohyb vertikálních lamel zastavíte.

Nastavení úhlu horizontálních lamel

- Úhel horizontálních lamel **A2** můžete nastavit ručně jejich posunutím směrem nahoru nebo dolů. Při manipulaci buďte opatrní, abyste je nepoškodili.

Funkce automatického vypnutí

- Spotřebič je vybaven funkcí automatického vypnutí po 15 hodinách nepřetržitého chodu. To znamená, že po 15 hodinách provozu, kdy není stisknuto žádné z ovládacích tlačítek, dojde k automatickému vypnutí spotřebiče.
- Pokud si přejete tuto funkci zrušit, stisknete a podržíte tlačítko **B6** (↕) po dobu asi 3 sekund. Zazní zvukové upozornění a funkce automatického vypnutí bude zrušena. Pokud si přejete ji znovu aktivovat, stisknete a podržíte tlačítko **B6** (↕) po dobu asi 3 sekund. Zazní zvukové upozornění a funkce bude opět aktivní.

Úsporný režim

- Displej automaticky pohasne po 1 minutě nečinnosti. Jedná se o normální jev. Po stisknutí libovolného tlačítka se displej opět rozsvítí.

DÁLKOVÉ OVLÁDÁNÍ

- Funkce tlačítek na dálkové ovládání **A15** a ovládacím panelu **A2** jsou shodné. Pokud chcete použít dálkové ovládání **A15**, nasměrujte jej na přijímač signálu **A1** na ovládacím panelu **A2**. Maximální dosah signálu vyslaného z dálkového ovládání **A15** je 6 m.



Poznámka:

Pokud jsou mezi dálkovým ovládáním **A15** a spotřebičem umístěny překážky, nemusí dojít k přenosu signálu.

NAPLNĚNÍ ZÁSOBNÍKU NA VODU

- Před plněním zásobníku **A12** spotřebič vypněte, odpojte od síťové zásuvky a zajistěte pojezdová kolečka.
- Uvolněte zámek **A13** otočením do horizontální polohy – viz obrázek **E1**.
- Vyjmete zásobník **A12** a naplňte jej čistou studenou vodou – viz obrázek **E2**.
- Vložte zásobník **A12** zpět do spotřebiče a otočte zámkem **A13** do vertikální polohy, abyste zajistili zásobník **A12** ve spotřebiči.
- Při plnění používejte vždy čistou studenou vodu. Nenechávejte v něm stát vodu déle než jeden den, aby se v něm nemnožily nežádoucí bakterie, mikroorganismy nebo plísně.



Varování:

Při plnění dbejte na to, aby hladina vody dosahovala alespoň K rýsce minima, ale nepřesahovala rýsku maxima.



Poznámka:

Během prvního použití můžete zaznamenat jemný zápach a mírné zbarvení vody v zásobníku **A12**. Jedná se o normální jev, který používáním zmizí a který nemá žádné nežádoucí účinky na vaše zdraví.

POUŽITÍ CHLADÍČÍCH VLOŽEK

- Chladicí vložky **A16** umožňují snížit teplotu vody v zásobníku, což má za následek chladnější vzduch a rychlejší ochlazení místnosti.
- Vložte chladicí vložky **A16** do mrazničky na alespoň 12 hodin. Poté je vložte do části zásobníku na vodu **A12**, která je označena symbolem chladicí vložky. Naplňte zásobník **A12** vodou a vložte zásobník **A12** do těla spotřebiče.
- Spotřebič je dodáván se dvěma chladicími vložkami **A16**, což zajistí nepřetržitý provoz. Můžete podle potřeby používat jednu nebo obě.



Varování:

Je zakázáno otevírat uzavřer chladicí vložky **A16** nebo jakkoli poškodovat její vnější plášť. Obsah chladicí vložky **A16** je zdraví škodlivý. V případě spolknutí neprodleně vyhledejte odbornou lékařskou pomoc.

ČIŠTĚNÍ A ÚDRŽBA

- Před čištěním odpojte zástrčku přívodního kabelu od síťové zásuvky.
- K čištění jakýchkoli částí spotřebiče nepoužívejte čisticí prostředky s abrazivním účinkem, ředidla apod., která by mohly poškodit povrch spotřebiče.



Varování:

Abyste se zabránili nebezpečí úrazu elektrickým proudem, neponechte spotřebič, napájecí kabel ani síťovou zástrčku do vody nebo jiné tekutiny.

ČIŠTĚNÍ ZÁSOBNÍKU NA VODU

- Po ukončení používání zásobníku **A12** vyprázdněte a vypláchněte čistou vodou.
- Alespoň 1krát za měsíc vyčistěte zásobník **A12** hadříkem navlhčený ve vlažné vodě s přísadkou neutrálního saponátu, aby se z něj odstranily vápenaté usazeniny a aby se v něm nemnožily nežádoucí bakterie, mikroorganismy nebo plísně. Poté jej řádně vypláchněte čistou vodou, osušte čistým hadříkem.

ČIŠTĚNÍ PRACHOVÉHO A VODNÍHO FILTRU

- Během používání se na prachovém filtru **A9** i na vodním filtru **A10** mohou usazovat nečistoty, které mohou negativně ovlivnit chod spotřebiče. Doporučujeme tyto filtry čistit pravidelně alespoň 1x za měsíc. Četnost čištění závisí na používání spotřebiče. Jejich nadměrné znečištění může snížit účinnost spotřebiče.

- Odpojte zástrčku přívodního kabelu od síťové zásuvky.
- Stisknete pojistku v horní části prachového filtru **A9** a vylopte jej společně s vodním filtrem **A10** ze spotřebiče – viz obrázek **F1**.
- Opatrně vyjměte oba filtry – viz obrázek **F2**.
- Odstraňte vodní filtr **A10** z prachového filtru **A9**.
- Prachový filtr **A9** otřete měkkou houbovkou mírně navlhčenou v teplé vodě s trochu neutrálního čisticího prostředku.
- Namočte vodní filtr **A10** do teplé vody s trochu neutrálního čisticího prostředku. Poté opatrně vyždímejte v ruce a instalujte zpět do prachového filtru **A9**.
- Vložte oba filtry zpět do spotřebiče a zapněte funkci vysoušení (více instrukcí v části „**Funkce vysoušení vodního filtru**“).

ČIŠTĚNÍ VNĚJŠÍHO PLÁŠTĚ

- K čištění vnějšího pláště použijte textilii mírně navlhčenou ve vlažné vodě s přísadkou neutrálního saponátu.

Uložení

- Pokud nebudete spotřebič delší dobu používat, odpojte zástrčku od síťové zásuvky a vyčistěte jej podle pokynů v kapitole „Čištění a údržba“.
- Před uložením se ujistěte, že jsou spotřebič i všechno příslušenství řádně čisté a suché.
- Z dálkového ovládání **A14** vyjměte baterii.
- Uložte spotřebič na suché, čisté a dobře větrané místo, kde nebude vystaven extrémním teplotám a kde bude mimo dosah dětí nebo zvířat.

TECHNICKÉ ÚDAJE

Jmenovitý rozsah napětí.....	220–240 V~
Jmenovitý kmitočet.....	50 Hz
Jmenovitý příkon.....	45 W
Hlučnost.....	45 – 57 dB(A)
Příkon ventilátoru.....	35,39 W
Maximální průtok ventilátoru.....	1,71 m ³ /min
Provozní hodnota.....	0,05 (m ³ /min)/W
Spotřeba elektrické energie v pohotovostním režimu.....	0,31 W
Sezónní spotřeba energie.....	11,7 kWh/rok
Maximální rychlost proudění vzduchu.....	1,14 m/s
Norma pro měření provozní hodnoty.....	EN ISO 5801:2017; EN 50564:2011;
	EN 60704-1:2010+A11:2012; EN 60704-2-7:1998
Kontakt pro poskytnutí dalších informací.....	FAST ČR, a.s., Černokostelecká 1621,
	251 01 Říčany, Czech Republic

Deklarovaná hodnota emise hluku tohoto spotřebiče je 45 – 57 dB(A), což představuje hladinu A akustického výkonu vzhledem k referenčnímu akustickému výkonu 1 pW.



Stupeň ochrany před úrazem elektrickým proudem:
Třída II – Ochrana před úrazem elektrickým proudem je zajištěna dvojitou nebo zesílenou izolací.

Změny textu a technických specifikací vyhrazeny.

POKYNY A INFORMACE O NAKLÁDÁNÍ S POUŽITÝM OBALEM

Použitý obalový materiál odložte na místo určené obcí k ukládání odpadu.

LIKVIDACE POUŽITÝCH ELEKTRICKÝCH A ELEKTRONICKÝCH ZAŘÍZENÍ



Tento symbol na produktech anebo v průvodních dokumentech znamená, že použité elektrické a elektronické výrobky nesmí být přidány do běžného komunálního odpadu. Ke správné likvidaci, obnově a recyklaci předejte tyto výrobky na určená sběrná místa. Alternativně v některých zemích Evropské unie nebo jiných evropských zemích můžete vrátit své výrobky místnímu prodejci při koupi ekvivalentního nového produktu.

■ Správnou likvidací tohoto produktu pomůžete zachovat cenné přírodní zdroje a napomáháte prevenci potenciálních negativních dopadů na životní prostředí a lidské zdraví, což by mohly být důsledky nesprávné likvidace odpadů. Další podrobnosti si vyžádejte od místního úřadu nebo nejbližšího sběrného místa. Při nesprávné likvidaci tohoto druhu odpadu mohou být v souladu s národními předpisy uděleny pokuty.

Pro podnikové subjekty v zemích Evropské unie

Chcete-li likvidovat elektrická a elektronická zařízení, vyžádejte si potřebné informace od svého prodejce nebo dodavatele.

Likvidace v ostatních zemích mimo Evropskou unii

Tento symbol je platný v Evropské unii. Chcete-li tento výrobek zlikvidovat, vyžádejte si potřebné informace o správném způsobu likvidace od místních úřadů nebo od svého prodejce.



Tento výrobek splňuje veškeré základní požadavky směrnic EU, které se na něj vztahují.