

IDEAL 5255



IDEAL 6655



Poznámky : _____



Prosím přečtěte si instrukce k obsluze a
dodržujte bezpečnostní upozornění.
Návod k obsluze musí být vždy dostupný.



Stroj nesmí být obsluhován dětmi.



Prosím přečtěte si instrukce k obsluze
a dodržujte bezpečnostní upozornění.



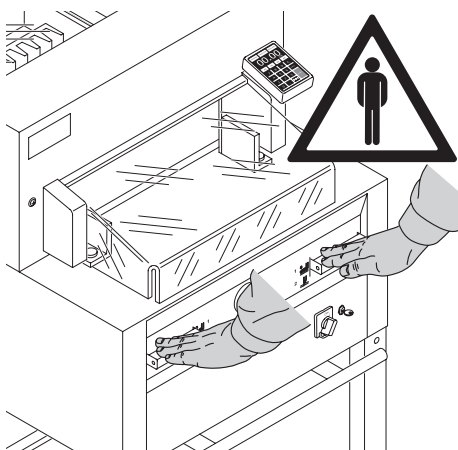
Nesahejte pod ostří nože!



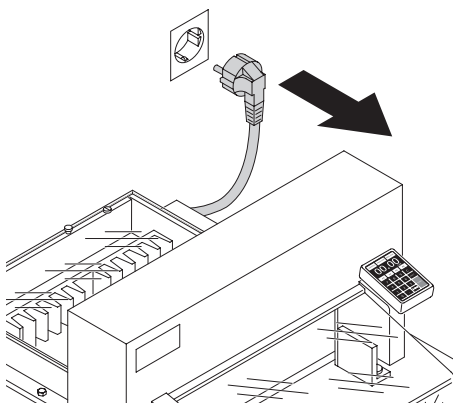
Nikdy nenechávejte nůž bez krytu.
Nikdy nevyjímejte nebo nepřpravujte
nůž bez ochranného krytu.
Upozornění! Riskujete zranění!



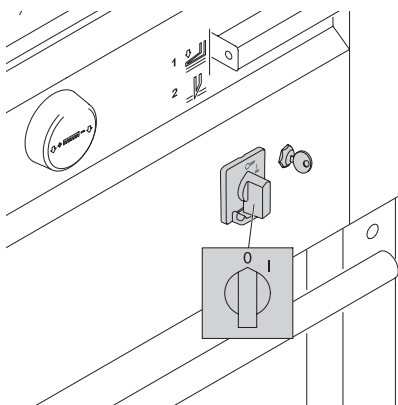
**Neřežte tvrdý materiál, při kterém mohou
ustřelovat ostré úlomky!**



Řezačka je vyrobena a určena pro **řezání papíru** (jiné materiály jako např. kancelářské sponky mohou poškodit nůž). Je konstruována pro obsluhu **pouze jednou osobou!**

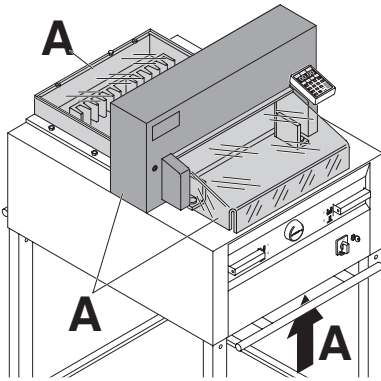


Před servisními pracemi a před demontováním krytů stroje vždy odpojte síťový kabel.

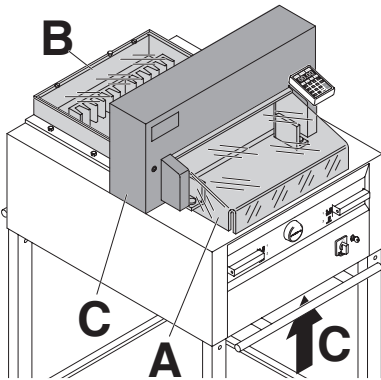


Při výměně nože a řezací lišty musí být hlavní vypínač vypnutý.

- Bezpečnostní opatření •

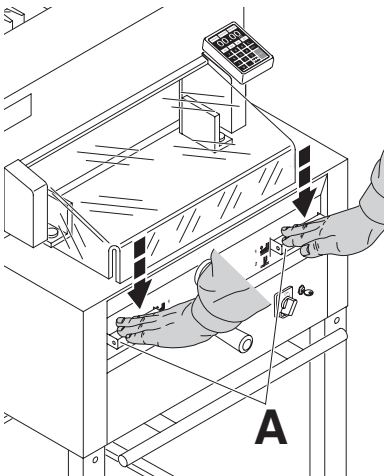


Nebezpečné části stroje jsou opatřeny kryty (A).

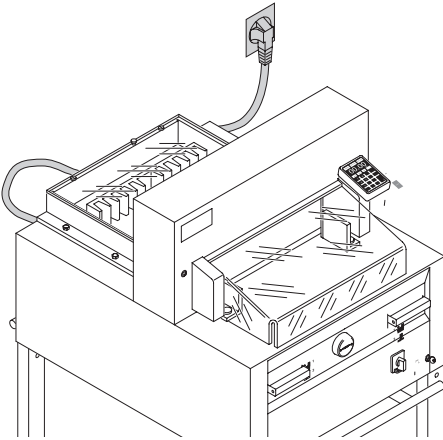


Nikdy neprovozujte řezačku bez:

- předního krytu (A)
- zadního krytu (B)
- bezpečnostních krytů(C)

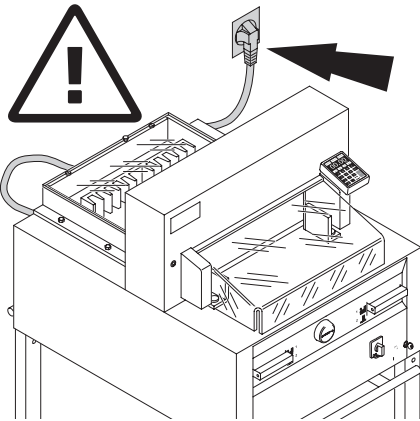


Řezný pohyb je jistěn: -
obouručním spuštěním řezu (A).

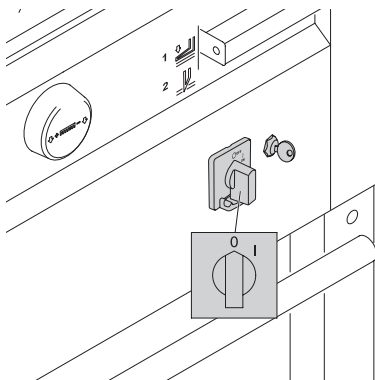


Udržte volný přístup k síti.

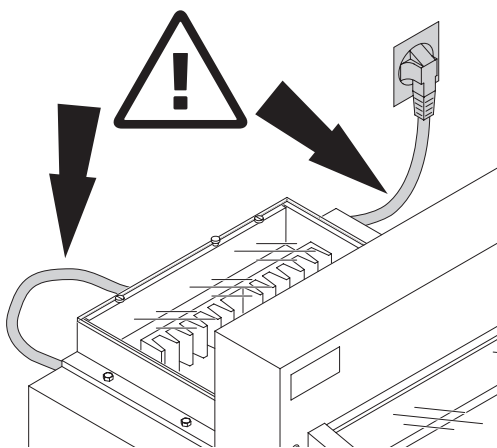
Požadavky pro připojení k síti:
230 V / 10A min
115 V / 15A min



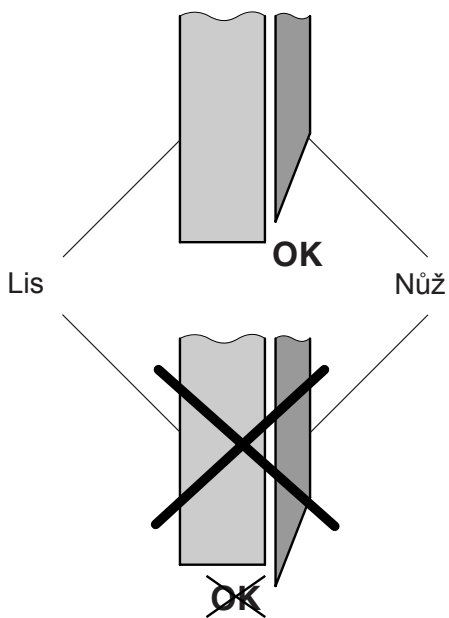
Před servisními pracemi a před demontováním krytů stroje, vždy odpojte síťový kabel.



V případě, že řezačku delší dobu nepoužíváte, **vypněte ji.**
(Hlavní vypínač do pozice „0“.)

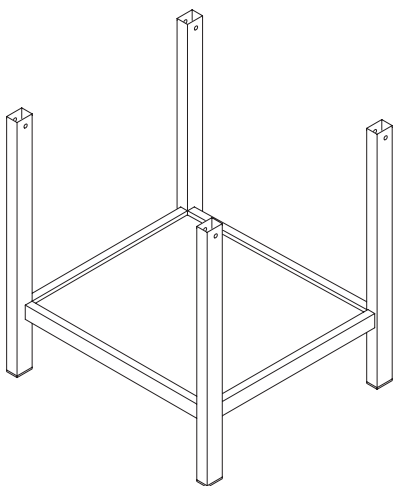


Chraňte síťový kabel před teplem, olejem a ostrými hranami.

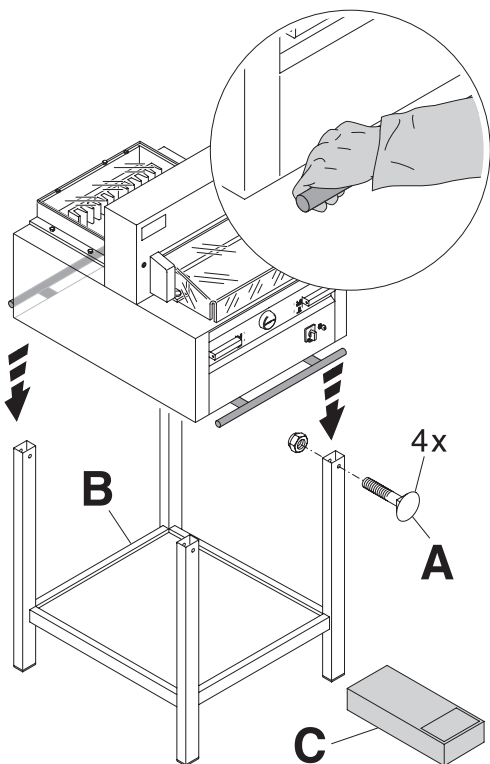


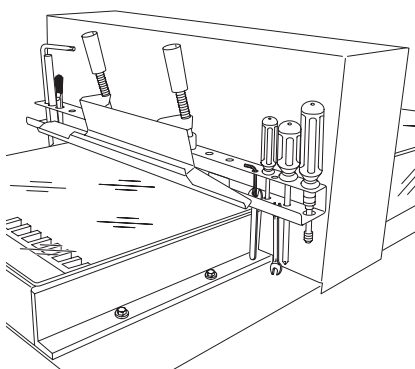
Upozornění !
Nůž musí být vždy překrytý lisem
(viz obrázek).

Podstavec přemístěte z dřevěné desky na zem.

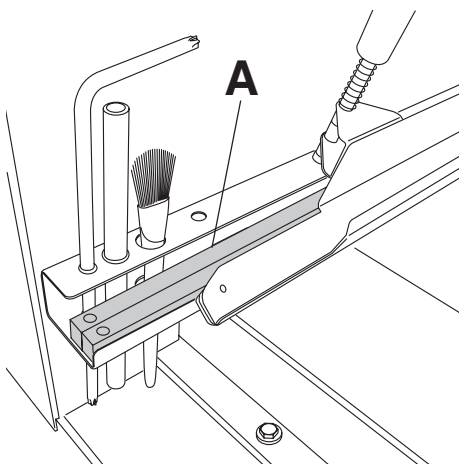


Přemístěte řezačku (minimálně 4 silné osoby) z dřevěné desky a usadte na podstavec. Zajistěte čtyřmi šrouby (A). Do podstavce vložte odkládací polici (B). Díly a nářadí jsou v sadě nářadí (C).

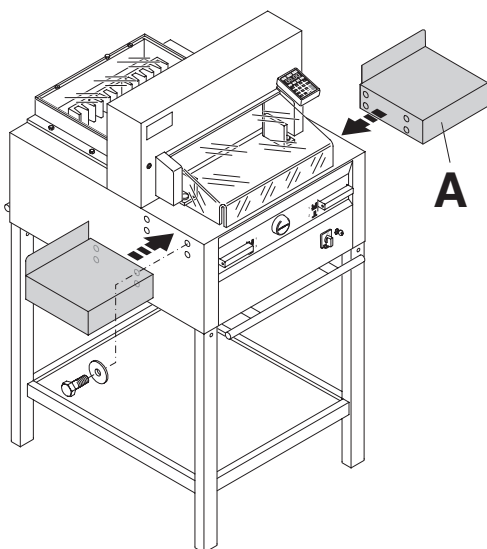




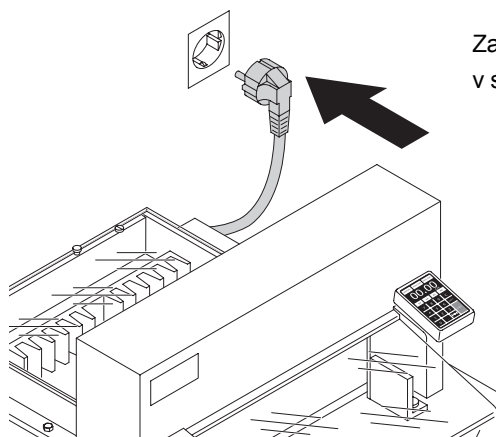
Nářadí lze umístit do držáku vzadu.



Řezací lišty (A) lze umístit do držáku vzadu.

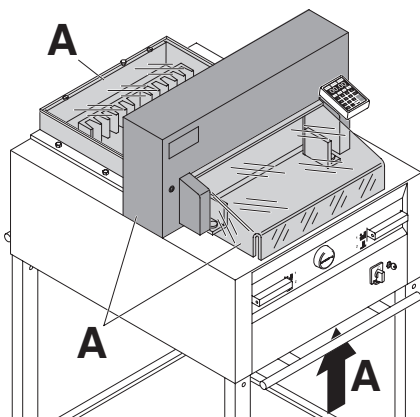


Boční stolky (A), levý a pravý jsou možné dokoupit jako příslušenství (č.9000528). Přišroubujte je příloženými šrouby.



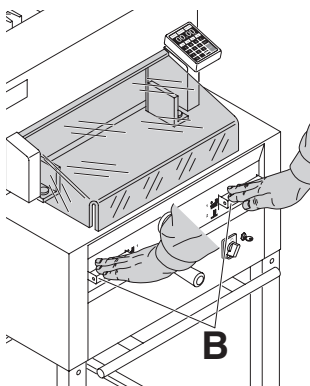
Zapojte do sítě. Řezačka by měla být zapojena v samostatné zásuvce.

S řezačkou se smí pracovat pouze po důkladném přečtení návodu k obsluze a po seznámení se s **bezpečnostními předpisy**.

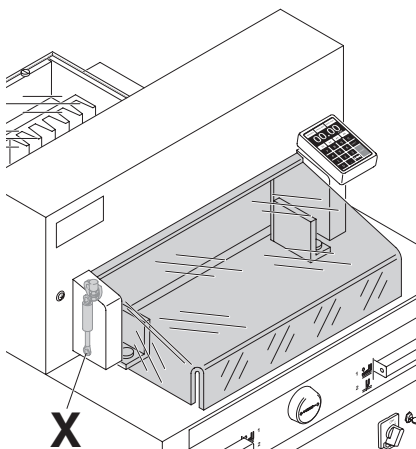


Před každou prací s řezačkou překontrolujte bezpečnostní prvky řezačky.

- všechny kryty (A) musí být připevněny

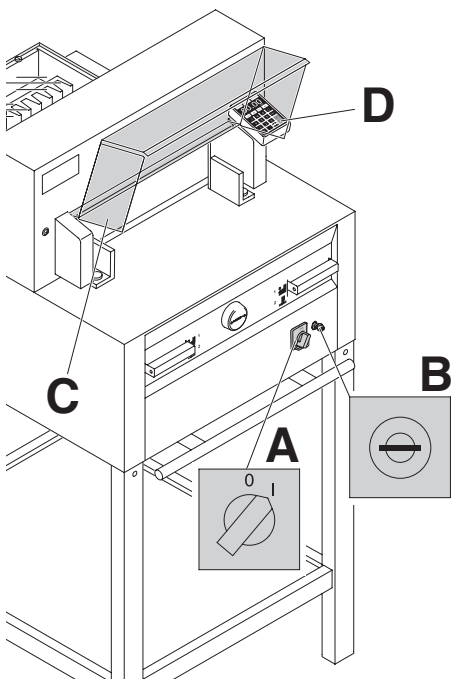


- spuštění řezu smí být možné pouze při zavřeném předním krytu a současném zmáčknutím tlačítek pro obouruční spuštění řezu (B)



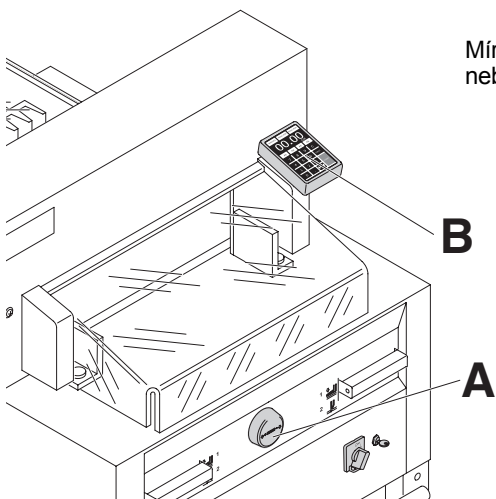
- kryt se nesmí samovolně spustit pokud ano, vyměňte plynové pero (X)

Doporučujeme vést knihu záznamů



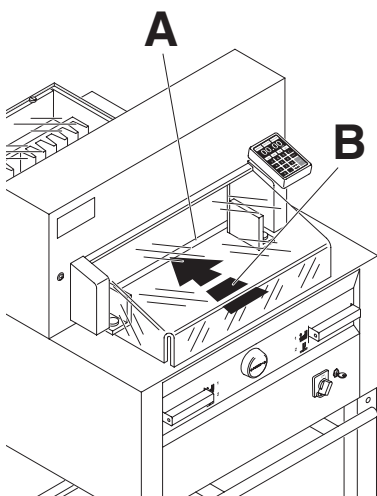
Hlavní vypínač přepněte do pozice „I“ (A)
zastrčte klíček ovládání a otočte vpravo (B)
zavřete kryt (C)
Řezačka je připravena k provozu.

Zmáčkněte tlačítko START (D).
Řezačka najede na referenční bod.

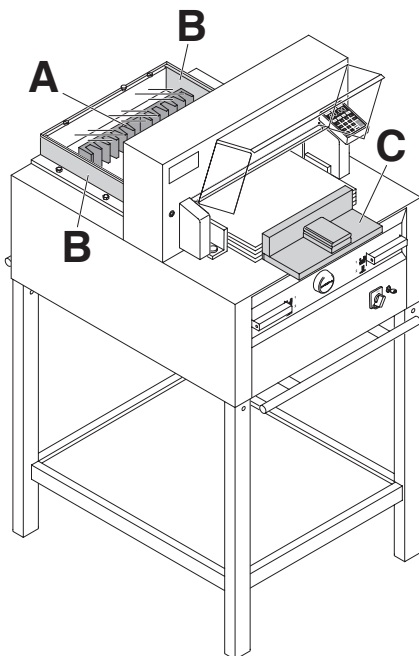


Míru nastavíte manuálně pomocí ručního kolečka (A),
nebo ji naprogramujete (B).

Míra je zobrazena na displeji
v cm/palcích (inch) (B).

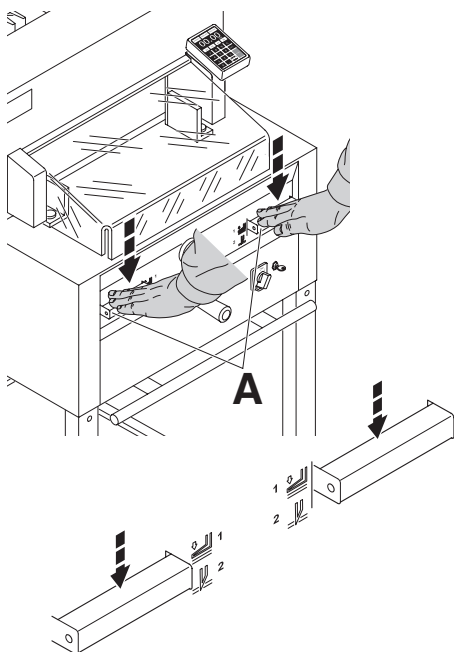


Řez je znázorněn pomocí světelného paprsku (**A**).
Nůž řeže na přední hraně paprsku (**B**), používejte,
pouze pokud není nastaven určitý rozměr k řezání.



Uložení stohu papíru: k zadnímu dorazu (**A**)
a k bočnímu dorazu vlevo nebo vpravo (**B**).
K posouvání stohu papíru je doporučeno používat
s rezačkou společně dodávaný dřevěný doraz (**C**).

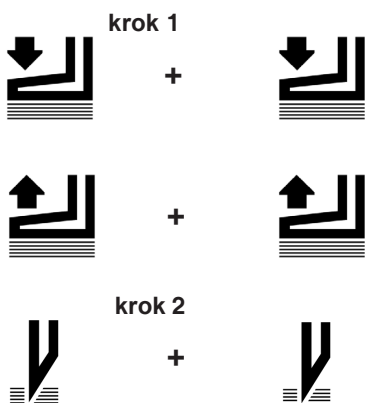
(Pokud je nutné stoh papíru otočit, nejprve přisuňte stoh
najatím zadního dorazu a tím i stohu směrem, vpřed.)



Stlačení stohu probíhá při řezání automaticky. Papír může být předlisován. Předlisování a spuštění řezu spustíte stlačením tlačítek (A).

Spuštění má 2 kroky:

1. předlisování
2. automatický přítlak a řezání



Předlisování

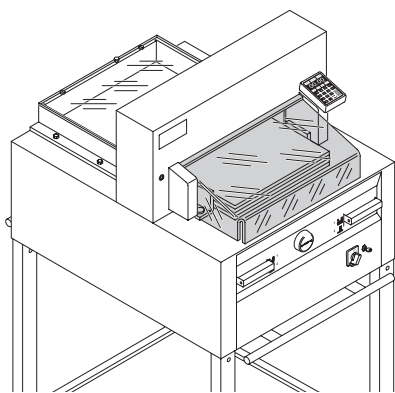
Stlačit obě tlačítka na pozici 1 směrem dolů.

Uvolnění předlisování

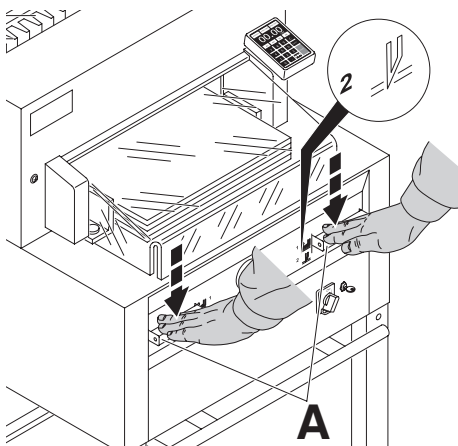
Jedno z tlačítek stlačit úplně směrem dolů a pustit.

Spuštění řezu s automatickým stlačením/ přítlakem

Stlačit obě tlačítka úplně dolů na pozici 2.

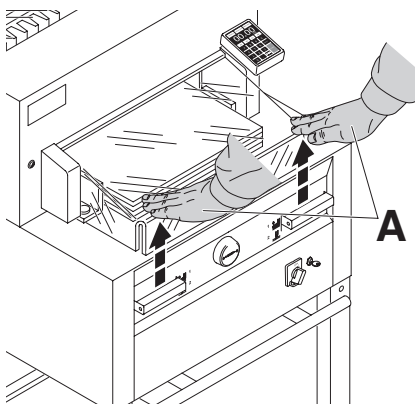


**Řezačka je připravena k řezu,
bezpečnostní kryt je zavřený.**



Spuštění řezu:

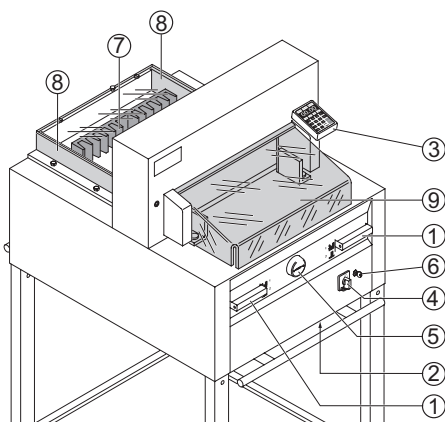
Zároveň stlačte obě tlačítka pro spuštění řezu (A)
a držte stlačené, dokud nebude řez dokončen.



Ukončení nebo přerušení řezu:
Pusťte obě tlačítka (A).

Popis

- 1 - tlačítka obouručního spuštění, řezání i předlisování
- 2 - ochrana proti přetížení (pohon nože, přítlak, ovládání zadního dorazu)
- 3 - ovládání zadního dorazu
- 4 - hlavní vypínač
- 5 - ruční kolo pro nastavení dorazu
- 6 - uzamykatelný vypínač
- 7 - zadní doraz
- 8 - boční doraz levý/pravý
- 9 - přední kryt



Start řezačky:

- hlavní vypínač (4) přepněte do pozice „I“, otočením vpravo zapněte uzamykatelný vypínač (6), objeví se počáteční obrazovka

Je možné přenastavit:

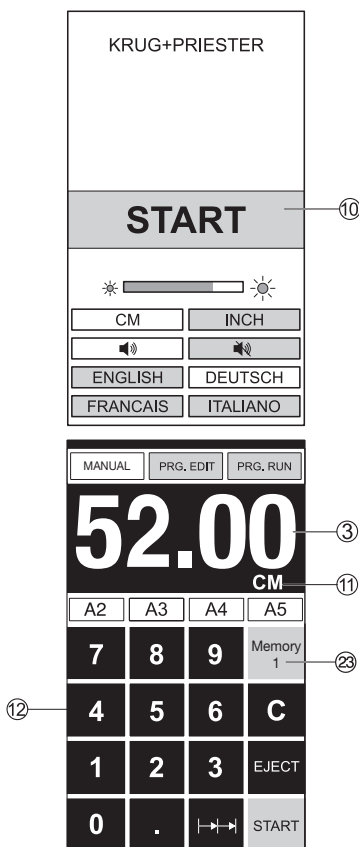
světlost (jas)

cm/inch - palce

tón tlačítek ZAPNUTO/VYPNUTO

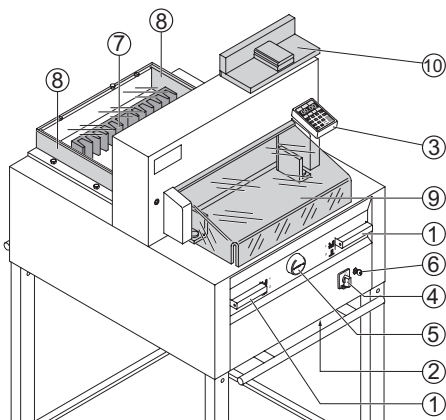
jazyk

- zmáčkněte tlačítko Start (10), zadní doraz (7) najede vzad a vyhledá referenční bod, vyčkejte, dokud se míra nezobrazí na displeji (3)
IDEAL 5255 = 52cm, 20.47 palců
IDEAL 6655 = 61 cm, 24.02 palců
- DIN a volně programovatelné míry se vyvolají pomocí příslušných tlačítek (23).
Memory 1: A2, A3, A4, A5,
Memory 2: A6, A7, B3, B4
Memory 3: --- --- --- ---
Memory 4: --- --- --- ---
a v palcích (inch)
Memory 1: 4 1/4", 5 1/2", 7", 8 1/2"
Memory 2: 11", 12", 14", 17"
Memory 3: --- --- --- ---
Memory 4: --- --- --- ---
Memory 3+4 (mm a inch) nejsou vloženy míry.
Při prvním vstupu se zobrazí ----. Zadejte míru, která pak zůstane uložena.
Zadané míry se nedají zrušit, mohou se pouze přepsat.



Programování Memory 3 a 4

Tlačítkem Memory(23) zadáte nebo přepíšete míru. Tlačítko --- zmáčknete a držíte zmáčknuté dokud se neozve signál. Míra je uložena.

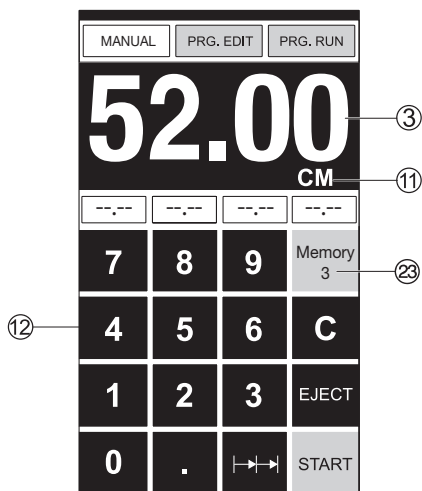


Spuštění řezu POZOR!

- Po otočení stohu papíru nejprve přisuňte zadní doraz.
 - Pohyb nože směrem nahoru nepřerušujte nastavováním jiných operací.
 - Puštění řezu je možné, až ukazatel míry svítí zeleně.
 - Nůž musí být vždy v horní pozici a zakrytý přítlakem.
- Nůž se nedotýkejte. Hrozí nebezpečí poranění.**

Upozornění!

Před programováním, nebo řezáním určitého rozměru se ujistěte, že jste zadali správné jednotky (cm/palce). Údaj uvidíte na displeji v místě (11). Po 30 minutách nečinnosti se displej přepne do úsporného režimu. Displej lze opět aktivovat zmáčknutím některého z tlačítek na klávesnici (12).

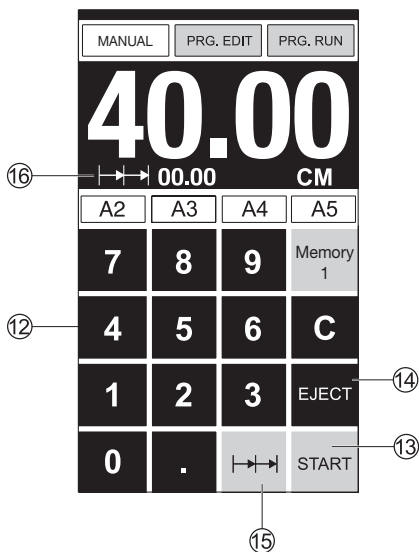


Řezání určitého rozměru:

- Zmáčknete tlačítko MANUAL
- Do číselného pole (12) zadejte míru → údaj svítí červeně. (Špatně zadaný rozměr vymažete pomocí tlačítka C.)
- Zmáčknete tlačítko START (13) → doraz najede na zdanou míru → údaj svítí zeleně.
- Vložte stoh papíru a pomocí dřevěného dorazu (10) jej posuňte k zadnímu (7) a bočnímu (8) dorazu.
- **Spusťte řez.**

Řezání podle označení:


- Zmáčknete tlačítko MANUAL
- Nechejte najet doraz pomocí ručního kola (5) vzad.
- Vložte stoh papíru pomocí dřevěného dorazu (10) jej posuňte k zadnímu (7) a k levému bočnímu (8) dorazu.
- Ručním kolem (5) otáčejte vpravo, dokud vyznačení na řezaném materiálu nebude v místě optického vyznačení.
- Čím více se ručním kolem (5) otáčí vpravo, tím rychleji se pohybuje zadní doraz. Zpětný chod dorazu je možný v případě potřeby otočením ručního kola vlevo.
- Uzavřete přední kryt (9).
- Proveďte řez.




Vyhazovací funkce:

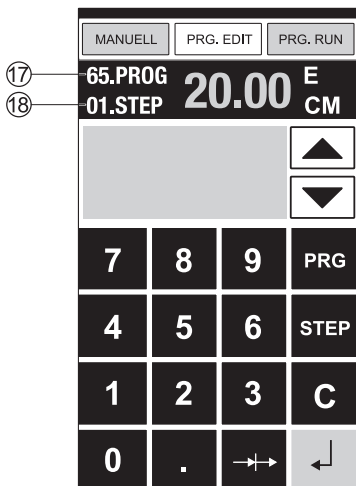
Pokud se po zadání míry (12) zmáčkne místo tlačítka START (13) tlačítko EJECT (14), popojede doraz s řezaným materiálem směrem vpřed k odebrání papíru a následně na nastavenou míru.

Funkce řetězové míry:

- Zadejte do číselného pole (12) počáteční míru.
- Tlačítkem START (13) najedte na nastavenou míru.
- Posuňte papír na doraz (7).
- Zmáčknete tlačítko  (15).
- Nahoře vlevo se objeví symbol řetězové míry s hodnotou 00.00 (16).
- Zadejte řetězovou míru (údaj se objeví červeně).
- Pro spuštění řezu zmáčknete tlačítko „START“ → doraz popojede o zadanou míru vpřed.
- Po každém spuštění řezu se opakuje tento proces.

Ukončení řetězové míry:

- Zmáčknete tlačítko  (15) (svítí žlutě). Symbol a hodnota zhasne.



Programování:

Ovládací panel umožňuje uložit 99 programů po 99 krocích.

Jeden krok představuje jednu zadanou míru.

Po zadání čísla programu se můžete šipkami pohybovat a měnit programové kroky.

Horní číslo na displeji (17) = číslo programu.

Spodní číslo na displeji (18) = číslo kroku.

Nejmenší možná zadaná míra je

IDEAL 5250 = 3,5 cm/1,38 palce

IDEAL 6655 = 2,5 cm/0,98 palce.

Zobrazený programový krok může být kdykoliv přepsán.

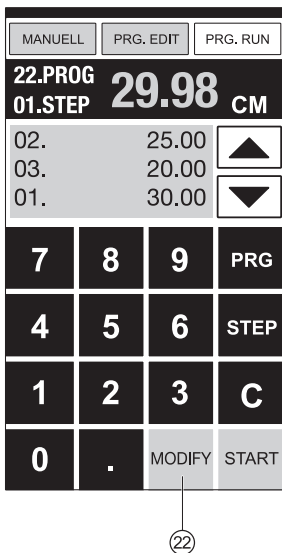
Programy zůstávají v paměti i po vypnutí stroje.

Nastavení programu

- stiskněte tlačítko PRG.EDIT
→ objeví se „Load program no“ →
- Zadejte číslo programu 01 ... 99 a vyvolejte klávesou Enter (Horní číslo (17) na displeji = číslo programu.)
- Pokud se na displeji objeví míra, program je obsazen.
- Bude zobrazen další programový krok „01 Step“ 00.00 (18) – spodní číslo na displeji. Zadejte míru, nebo na ni najedte ručním kolečkem (5).
- Pomocí tlačítka Enter míru uložte
→ bude zobrazen další programový krok.
- Zadejte další míru. Pomocí tlačítka Enter míru uložte, atd.
- Má-li být nastavený program ihned použit, zmáčkněte tlačítko PRG.RUN.
- Zmáčkněte Enter.
- Zmáčkněte START.
- Pro ukončení programu zmáčkněte MANUAL.

Mazání programu

- Zmáčkněte PRG.EDIT
- Listujte pomocí tlačítka PRG, dokud se neobjeví „Delete program no“ = smaž číslo programu.
- Zadejte číslo.
- Zmáčkněte Enter.
- Zmáčkněte Enter.



Enter = ↵

Prizpůsobení programu při odlišné pozici řezu a naprogramované hodnotě

- Zmáčknete RUN → objeví se objeví se „Load program no.“
- Zadejte číslo programu 01 ...99 a pomocí 2x Enter najedte na 1. Krok.
- Pomocí ručního kola najedte zadním dorazem na správnou pozici.
- Na displeji se zobrazí MODIFY (22) a bliká míra.
- Pro uložení zmáčknete MODIFY
- Spustíte řez a otočte papír
- Liší-li se pozice řezu a naprogramovaná hodnota, může být také u 2. kroku provedena oprava, viz výše.
- Oprava je možná pouze u prvních dvou kroků
- Po opuštění módu RUN jsou opět uložena původní data.

Mazání programového kroku

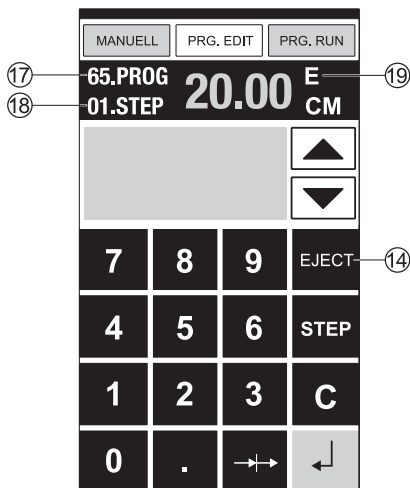
- Zmáčknete EDIT
- Zadejte číslo programu a potvrďte jej pomocí klávesy Enter
- Pomocí šipek zvolte číslo kroku.
- Listujte pomocí tlačítka STEP až na „Delete step no“ = smaž číslo kroku.
- 2x zmáčknete Enter.

Vložení programového kroku:

- Zmáčknete EDIT
- Zvolte program a potvrďte jej pomocí klávesy Enter.
- Listujte pomocí tlačítka STEP až na „Insert step no“ = vlož číslo kroku.
- Zmáčknete Enter.
- Zadejte míru.
- Zmáčknete Enter
- Pomocí šipek lze zobrazit na displeji pozici řezu.

Přepsání programového kroku:

- Zmáčknete EDIT
- Zvolte program a potvrďte jej pomocí klávesy Enter.
- Listujte pomocí tlačítka STEP až na „Load step no“ = nahraj číslo kroku.
- Zadejte např.: 03
- Zmáčknete Enter.
- Zadejte novou míru, potvrďte pomocí klávesy Enter.

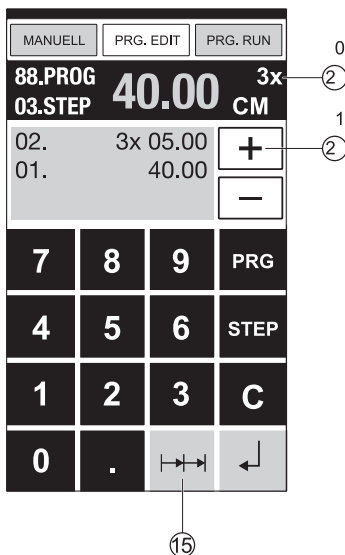


Vyhazovací funkce v programu:

- Pokud je při řezání první zadaná míra kratší, např. 30 cm a potom je zadána míra delší, např. 40cm, je smysluplné po prvním kroku vložit funkci EJECT (14), aby se papír posunul vpřed.
- Vyhazovací funkce (EJECT) může být zadána při každém zadávání míry. Nastává před najetím na zadanou míru. Pokud je vyhazovací funkce naprogramována, objeví se na displeji vpravo nahoře „E“ (19).
- Zadání funkce (EJECT) dodatečně – Zvolte program a pomocí šipek přejděte ke kroku změny. Zadejte novou míru a před potvrzením pomocí klávesy Enter zmáčkněte EJECT.

Příklad s vyhazovací funkcí:

- Zmáčkněte EDIT
- Zadejte číslo programu, např. 08.
- Zmáčkněte Enter.
- Zadejte první programový krok, např. 30 cm.
- Zmáčkněte Enter.
- Zadejte druhý programový krok, např. 40 cm, zmáčkněte EJECT a potvrďte pomocí klávesy Enter.

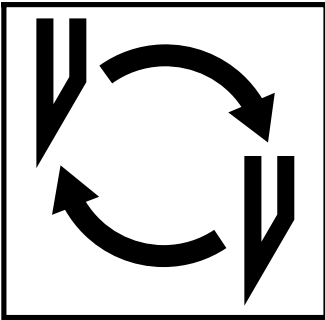


Provedení:

- Zmáčkněte PRG. RUN
- Zadejte programové číslo 08.
- Zmáčkněte Enter.
- Zmáčkněte START, bude najeteto na míru.
- Vložte papír.
- Spusťte řez 1.
- Zmáčkněte tlačítko „Start“
- Bude provedeno Vyhození (EJECT), otočte papír.
- Doraz najede na programový krok 2.
- Spusťte řez 2.

Programování řetězové míry:

- Zmáčkněte PRG. EDIT
- Zadejte číslo programu
- Zadejte první programový krok, např. počát. míru 40 cm.
- Zmáčkněte Enter.
- Zmáčkněte tlačítko →←→ (15).
- Pomocí tlačítka + (21) zadejte počet kroků (20) (max. 15 kroků) a zadejte řetězovou míru (šířka řezu).
- Zmáčkněte Enter.



Snížená kvalita řezu:

- Překontroluje hloubku řezu.
- Překontrolujte řeznou lištu.
- Naostřete/vyměňte nůž.

Pokud je výška nože nižší než 8,3 cm/3,29 palců,
není už možné nůž brousit.

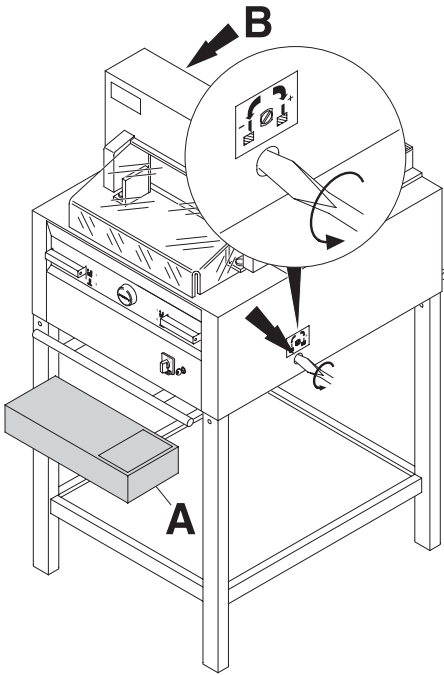
Je nutné vyměnit nůž za nový.

Ohledně nabroušení nože se **vždy obraťte**
na dodavatele.

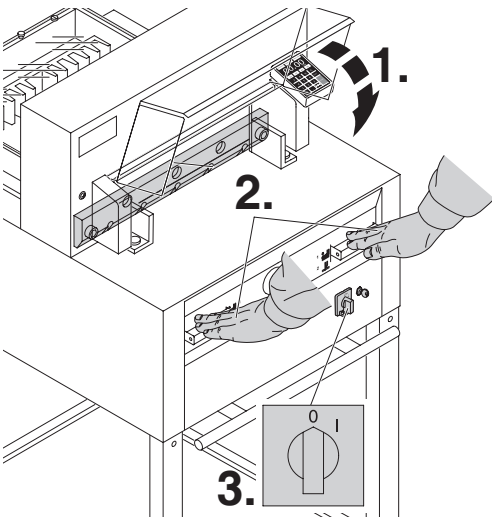
Upozornění!

Nůž je extrémně ostrý! Hrozí nebezpečí poranění!

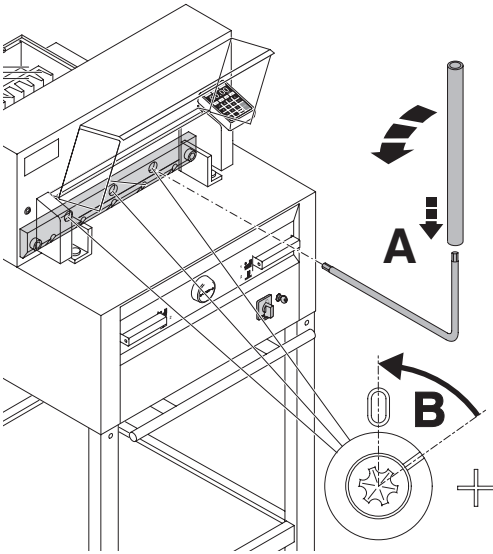
**Nikdy nůž nevyndávejte z řezačky, ani nepřenášejte
volně, bez ochranného krytu! Výměnu nože by měla
provádět kvalifikovaná osoba!**



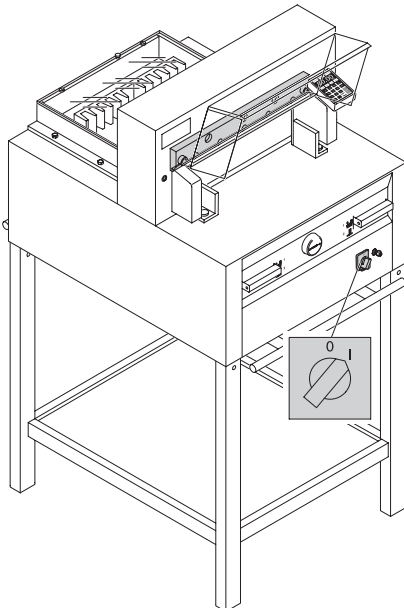
Šroub pro výměnu nože otočte šroubovákem ze sady náradí (A), případně z držáku (B) až nadoraz směrem vlevo.



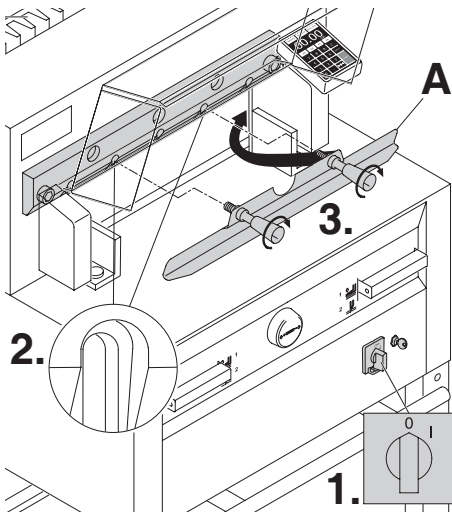
Uzavřete přední kryt (1). Spuštěním řezu nechte nůž sjet směrem dolů (2), jednou rukou držte jedno z tlačítek a druhou rukou vypněte hlavní vypínač (3).



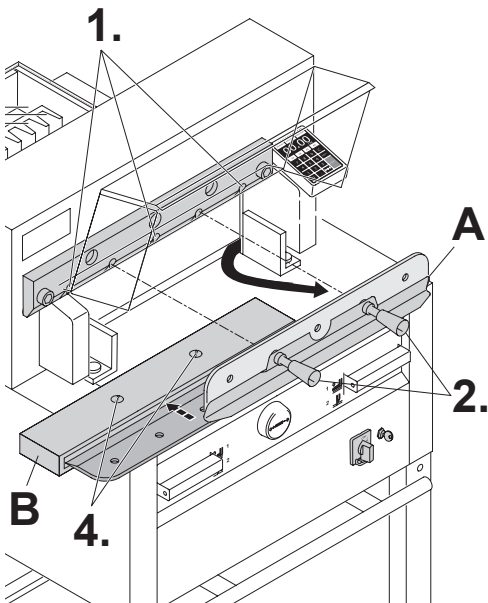
3 viditelné výstředníky pootoče pomocí speciálního klíče s nástavcem (A) (ze sady nářadí) **zpět** – proti směru hodinových ručiček, vrub musí odpovídat pozici „0“ (B).



Odložte speciální klíč a hlavní vypínač nechejte puštěný tak dlouho, dokud nebude nůž v horní pozici.

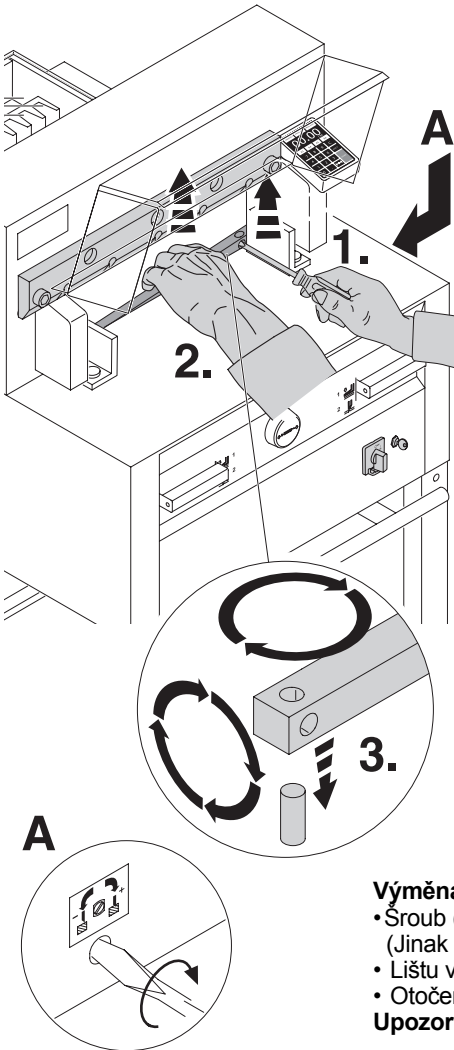


Hlavní vypínač přepněte do pozice "0" (1.).
Vyšroubujte oba dva šrouby (2.), nasadte
pomůcku na výměnu nože (A) pevně
sešroubujte (3.).



Zbývající tři šrouby vyšroubujte (1.) a rukojeti
pomůcky na výměnu nože (A) jemně uvolněte (2.).

Nůž odebírejte směrem dolů (3.),
vloďte do připraveného obalu (B)
a pevně utáhněte šrouby (4.).



Pomocí šroubováčku vyjměte řezací lištu.
Lištu otočte, případně vyměňte.
(Lišta může být použita 8x.)

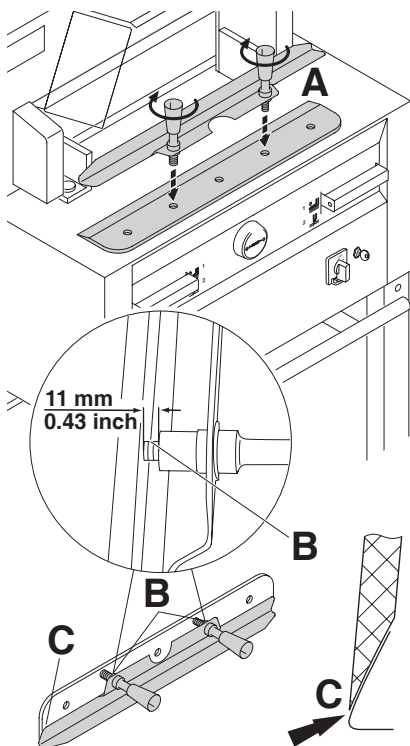
Výměna lišty bez výměny nože:

- Šroub (A) otočte nadoraz směrem vlevo.
(Jinak nůž při prvním řezu zařízne příliš hluboko do lišty.)
- Lištu vyjměte, viz obr.
- Otočenou lištu usadte na čep v levo(3.).

Upozornění! Hrozí nebezpečí poranění!

Pokusný řez po výměně lišty (bez výměny nože):

- Vložte papír a spusťte řez.
- Není-li stoh doříznutý až do posledního listu,
otočte šroub (A) o ¼ otáčky směrem vpravo.
- Pokud stále stoh není doříznutý do posledního listu, opakujte postup.

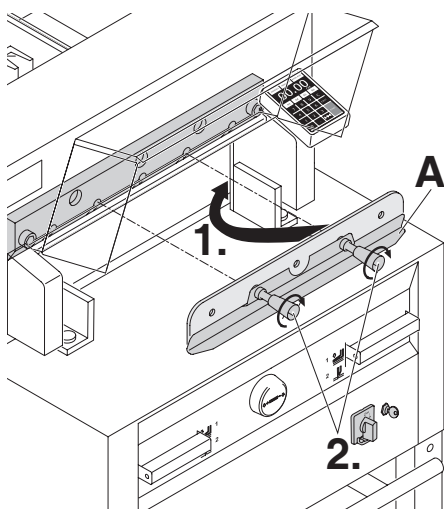


Nový nůž vyjměte opatrně z obalu a přišroubujte k němu pomůcku na výměnu nože (A).

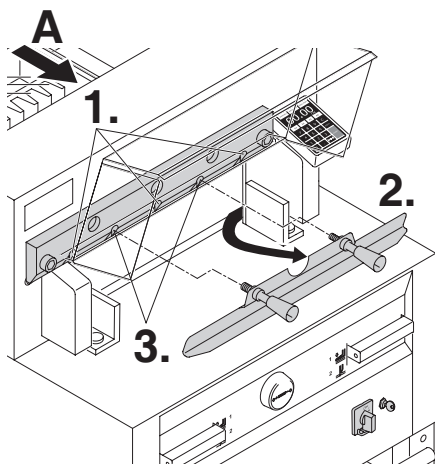
• Dbejte na rozestup 11 mm / 0,43 inch (palců)! (B)

• Ostří musí být překryto! (C)

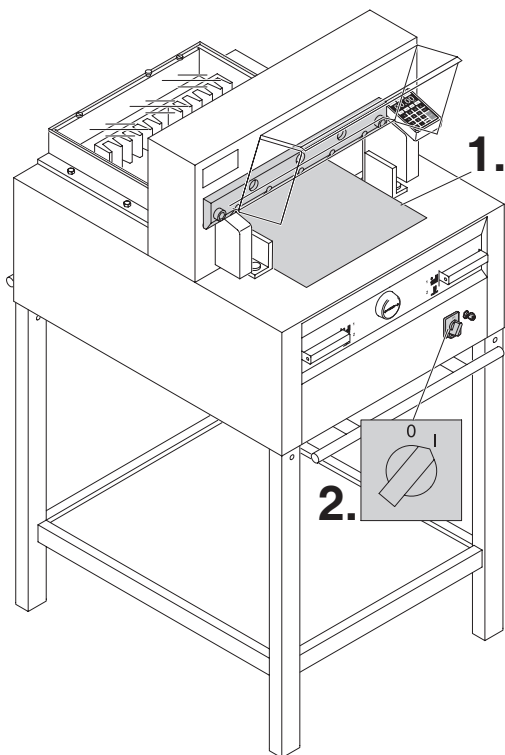
Upozornění! Hrozí nebezpečí poranění!



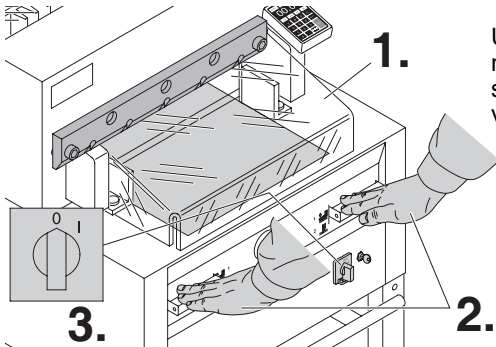
Nasuňte nový nůž (A) co nejvíce směrem nahoru do jeho nosiče (1.) a upevněte rukojetí (2.).



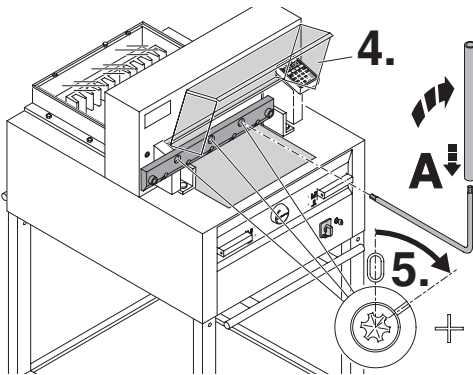
3 z 5 šroubů s podložkami lehce utáhněte (1), odejměte pomůcku na výměnu nože (2.), zbývající 2 šrouby s podložkami lehce utáhněte (3.).



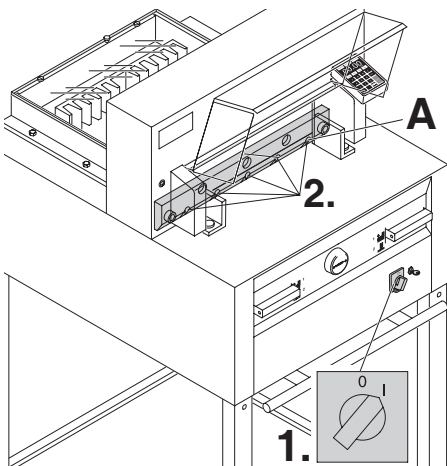
Odstraňte všechno nářadí a vložte papír do celého řezacího prostoru (1.). Otočte vypínač do pozice „I“ (2.).



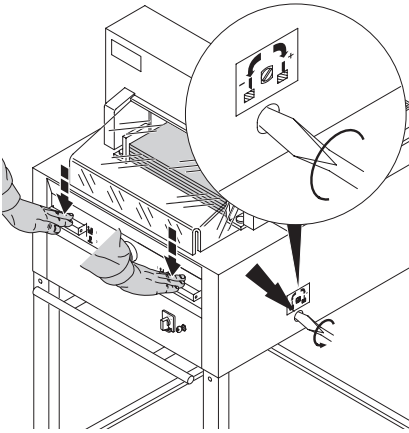
Uzavřete přední kryt (1). Spuštěním řezu posuňte nůž do pozice dolů (2.), jedno ze dvou tlačítek pro spuštění řezu držte, druhou rukou vypněte hlavní vypínač pozice „0“ (3.).



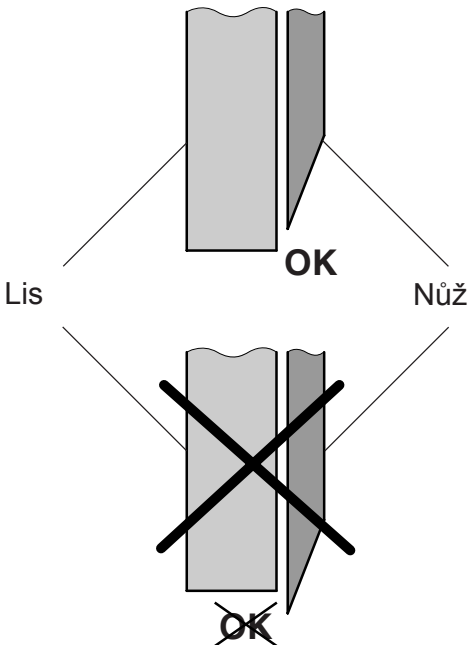
Otevřete přední kryt (4). Pomocí speciálního klíče (A) otočte 3 výstředníky co nejvíce směrem dolů, tak, aby byl stoh doříznutý do posledního papíru(5). (Nůž ale nesmí řezat hluboko do řezací lišty.)



Hlavní vypínač otočte do pozice „I“ (1.), nůž vyjede nahoru. Pevně utáhněte všechny šrouby (2.).

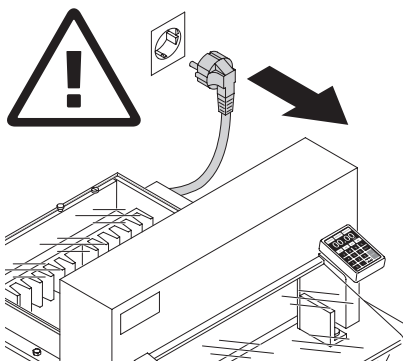


Provedte na stohu papíru zkušební řez.
Pokud není stoh doříznutý až do posledního listu,
otáčejte postupně šroubem dle obrázku směrem
vpravo, vždy o ¼ otáčky, dokud není stoh
doříznutý do posledního listu.



⚠ Příklad musí vždy překrývat nůž!

Upozornění! Hrozí nebezpečí poranění!



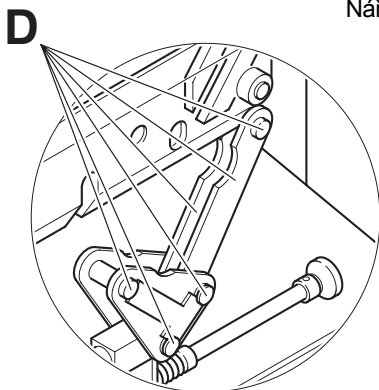
⚠ Údržbu smí provádět jen vyškolený personál.

Upozornění!

Před servisními pracemi a před odkrytím stroje vždy stroj odpojte z el. sítě.

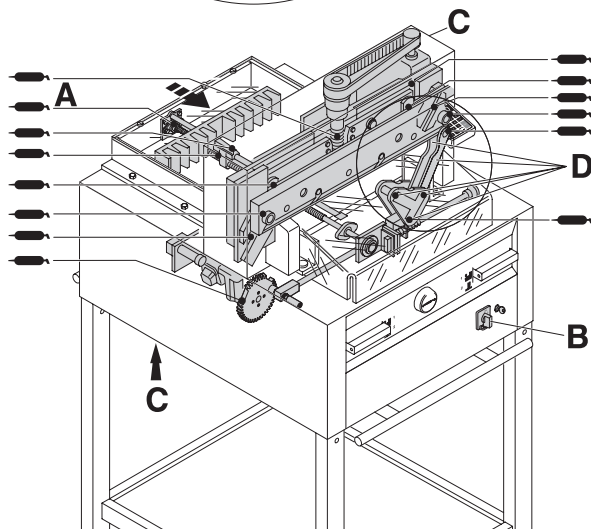
Týdně promazávejte doraz (A).
K tomu jej musíte nechat nejít vpřed.
(Nepoužívejte pryskyřičné oleje.)


2x ročně promazávejte ostatní, takto označená místa.
K tomu hlavní vypínač v pozici „0“ (B). Odstraňte kryty (C).
Nářadí naleznete v sadě nářadí, nebo v držáku nářadí vzadu.



- Odstraňte zbytky papírů
- Promažte stroj
- Překontrolujte opotřebení, viz obr. (D).

Pokud je to nutné kontaktujte prodejce.



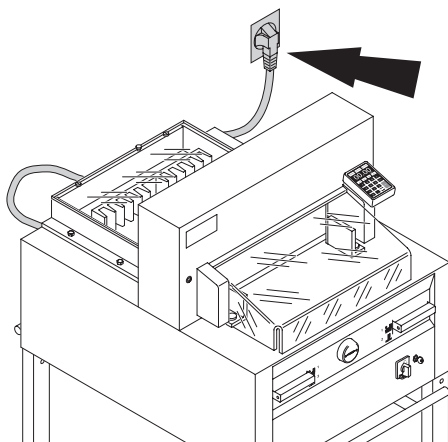
 = Možnosti promazávání.



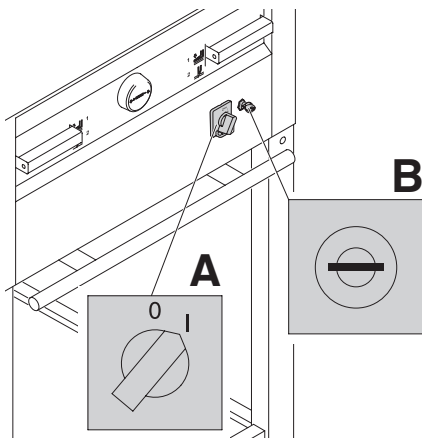
**Odborná bezpečnostní kontrola se provádí
1x za 5 let. Kontaktujte dodavatele.**



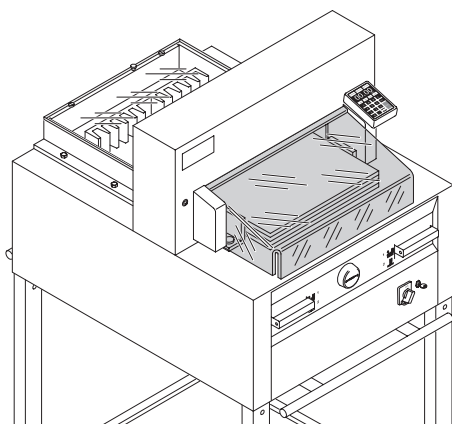
Řezačka nefunguje?



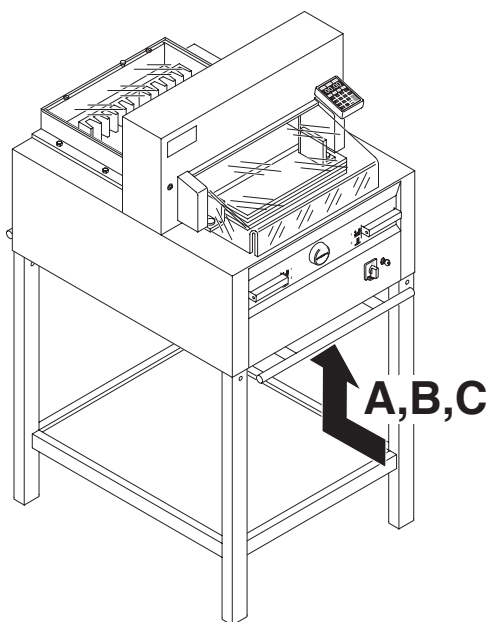
Je zapojen síťový kabel do zásuvky?



Je hlavní vypínač v pozici „I“ (A)?
Je zapnutý klíček (v pozici vpravo) (B)?



Řez se nesmí spustit, pokud:
je kryt otevřen - potom **zavřít** je
kryt zavřen a řez se nespouští -
potom otevřít a znovu zavřít.



Řezačka se zastavuje?

Možné příčiny:

- Extrémní zatížení stroje.
- Vyskočený jistič (A nebo B).
(Udělejte přestávku cca minutu, aby řezačka mohla vychladnout, jistič(e) zatlačte.)
- Řezačka je zablokovaná.
- Tupý nůž.
Odstraňte závady, zatlačte jistič (A).
- Zablokovaný doraz.
Vyskočený jistič (C).
Odstraňte závadu, zatlačte jistič (C).

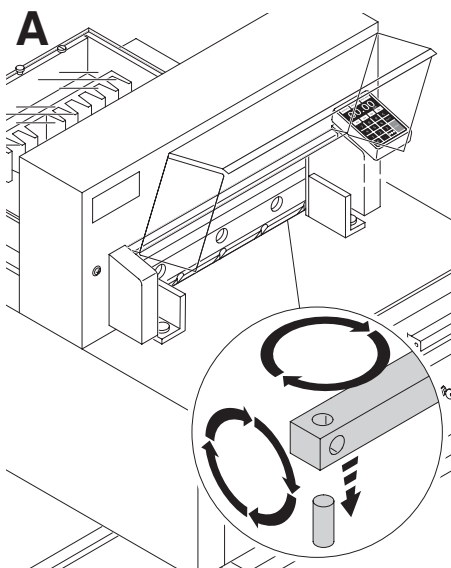
Jistič pro:



A = pohon nože

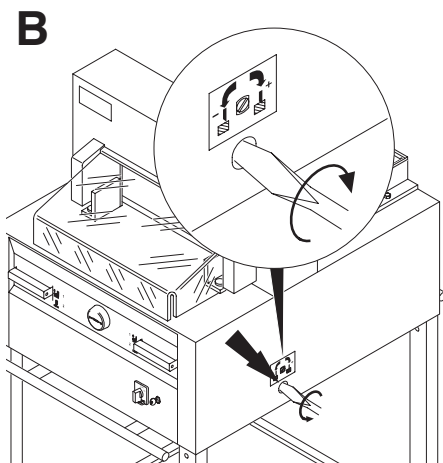
B = pohon lisu

C = pohon zadního dorazu

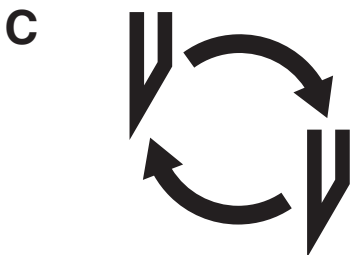


Stoh není doříznutý až do posledního listu:

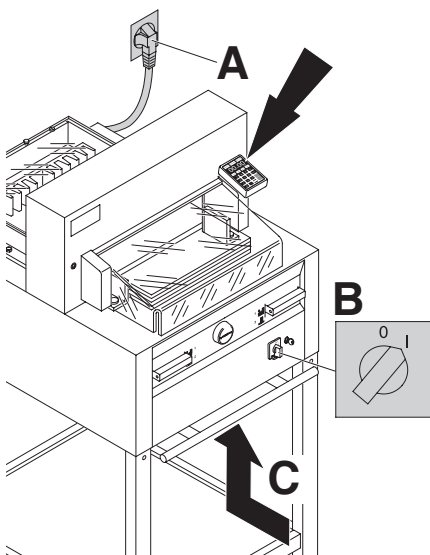
- Obrátte řezací lištu (A).



- Pokud je to nutné seřídte pomocí šroubu nůž (B).



Špatná kvalita řezu / zablokovaný nůž
ve stohu papíru? Vyměňte nůž (C).



Displej nesvítí?

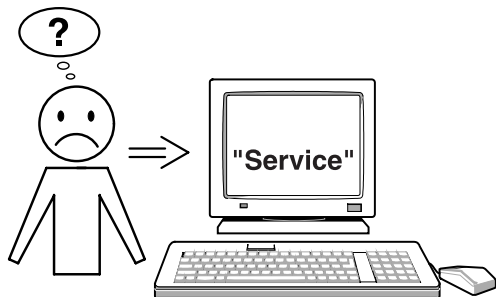
Je řezačka zapojena do sítě (A)?

Je hlavní vypínač v pozici „I“ (B)?

Zatlačte jistič (C). Přejkontrolujte pojistky.

Displej se po 30 minutách přepne do úsporného módu.

Pomocí číselného pole(12) display aktivujete.



• Motor běží, nůž nejede dolů?

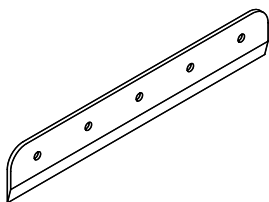
Obráťte se na dodavatele.

V případě, že nepomohla žádná zmiňovaná rada, kontaktujte dodavatele nebo servis!
ideal@bhc-int.cz

Doporučené příslušenství:

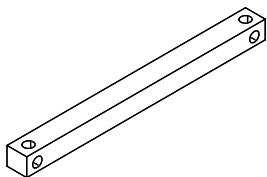
Nůž

- Nr. 9000 130 IDEAL 5255
- Nr. 9000 025 IDEAL 6655



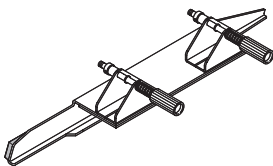
Lišta 6 kusů:

- Nr. 9000 024 IDEAL 5255
- Nr. 9000 026 IDEAL 6655



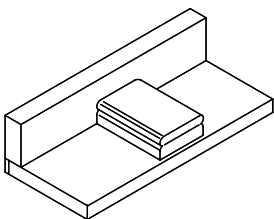
Pomůcka pro výměnu nože ¹

- Nr. 9000 512 IDEAL 5255
- Nr. 9000 513 IDEAL 6655



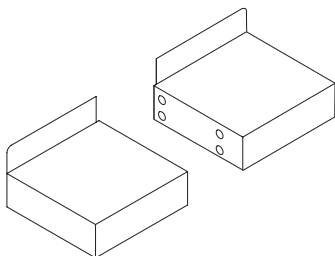
Dřevěný doraz ¹

- Nr. 9000 521



Stolky

- Nr. 9000 528



¹ obsaženo v balení



I.T.E. Listed 802 D

Technická data

Přesná technická data najdete na štítku.

D EG-KONFORMITÄTSERKLÄRUNG
GB EC-declaration of conformity
F Déclaration de conformité CE

- Hiermit erklären wir, daß die Bauart von

- Herewith we declare that
- Par la présente, nous déclarons que

5255 GS-ID Nr. 11522102 UL-ID Nr. 10522102
6655 GS-ID Nr. 11655002 UL-ID Nr. 10655002

- folgenden einschlägigen Bestimmungen entspricht

- complies with the following provisions applying to it
- sont conformes aux dispositions pertinentes suivantes

2006/42/EG:

Maschinenrichtlinie, EC Machinery directive, EC Directives machines.

2004/108/EG:

EMV Richtlinie, EMV Electromagnetic compatibility directive,
EMV directives compatibilité électromagnétique.

2011/65/EU

RoHS Richtlinie, RoHS directive, RoHS directives.

- Angewendete harmonisierte Normen insbesondere

- Applied harmonised standards in particular
- Normes harmonisées utilisées, notamment

EN 60204-1; EN 1010-1; EN 1010-3; EN 55014-1; EN 55014-2;
EN 61000-3-2; EN 61000-3-3; EN ISO 12100;
EN ISO 13857; EN ISO 11204; EN 13023; EN ISO 13849-1

29.12.2009
Datum



- Geschäftsführer-

Bevollmächtigter für technische Dokumentation
Authorized representative for technical documentation
Représentant autorisé pour la documentation technique

Krug & Priester GmbH u. Co KG
Simon-Schweitzer-Str. 34
D-72336 Balingen (Germany)

Poznámky : _____