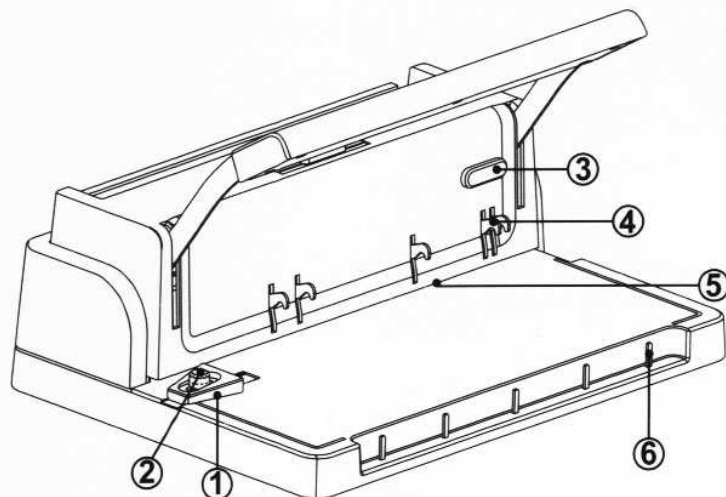
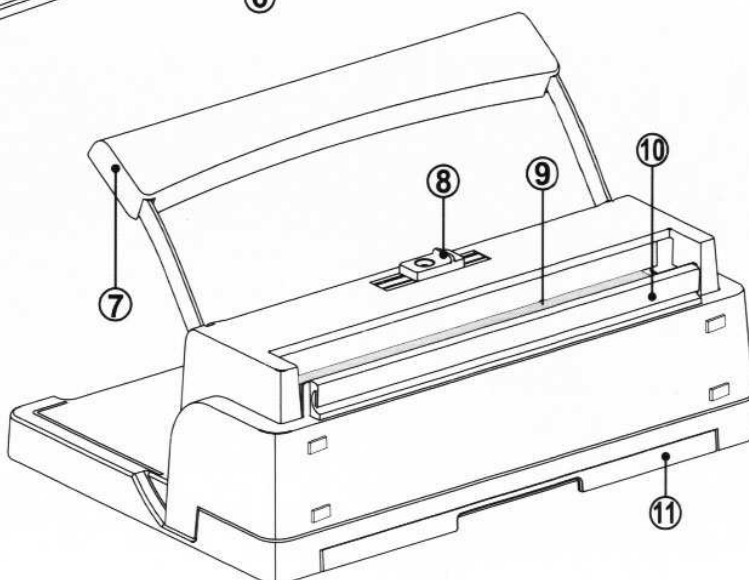


Návod k použití

Ruční vazač model WR 150



- 1 zarážka
- 2 zámek zarážky
- 3 zámek děrovací páky
- 4 uvolňovací kolíčky
- 5 děrovací štěrba
- 6 držák drátěného hřebtu
- 7 děrovací páka
- 8 nastavení průměru hřebtu
- 9 uzavírač hřebtu
- 10 držák drátěného hřebtu
- 11 odpadní zásuvka



- Tento přístroj byl vyvinut pro děrování papíru a plastických folií a pro vazbu těchto materiálů pomocí kovových kroužkových hřebtů. Příklad použijte pouze k výše uvedenému účelu, v souladu s návodem k obsluze.
- Přečtěte si prosím pečlivě tyto instrukce, založte si je pro případné použití v budoucnosti.
- Doporučujeme vyprázdnit odpadní zásuvku před děrováním.

Obecné informace

- Přístroj umístěte na rovné, stabilní místo.
- Vždy před děrováním dokumentu proved'te na nepotřebném papíru zkoušku děrování.
- Nepřekračujte maximální děrovací kapacitu přístroje, uvedenou v návodu k obsluze.
- Pravidelně vyprazdňujte odpadní zásuvku.

Instalace přístroje

- Při vybalení přístroje z obalu zjistíte, že páka pro vazbu je uzamčena v dolní pozici. Před děrováním je nutné páku odemknout posunutím zámku doleva (viz obr. 1).

Nastavení zarážky

- Pro různé velikosti papíru je třeba nastavit vhodnou pozici zarážky.
- Otočením zámku zarážky proti směru pohybu hodinových ručiček zarážku uvolníte (viz obr. 2A).
- Zarážku lehce posunujte podle pravítka až do pozice odpovídající velikosti vázaného dokumentu (viz obr. 2B).
- Zarážku v této pozici upevníte otočením zámku zarážky ve směru pohybu hodinových ručiček

Výběr vhodné velikosti kroužkové vazby

- Přístroj je navržen pro kovovou vazbu 3:1 o velikosti 5-14 mm. Pomocí následující tabulky můžete vybrat vhodnou velikost kroužkové vazby podle počtu listů, které mají být svázaný.

Wire size (mm)	5	6	8	10	11	12	14
Max. binding sheets	30	45	60	85	95	110	125

Děrování dokumentu

- Urovnejte listy papíru nebo obálku a vložte je stranou, která má být svázaná do děrovací štěrbin (viz obr.5A).
- Maximální počet listů papíru je 15.
- Listy posuňte tak, aby byly vyrovnané proti zarážce a spodní části děrovací štěrbin (viz obr. 5B).
- Zatlačte dolů děrovací páku, tím dojde k proděrování papíru.
- Zvedněte děrovací páku a vyjměte listy papíru.

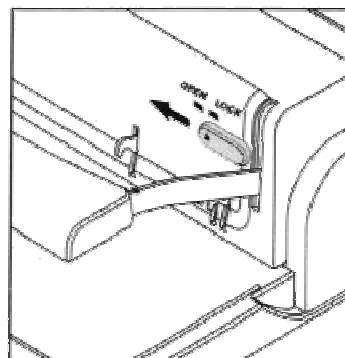


Fig-1

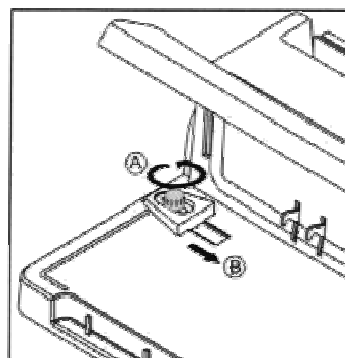


Fig-2

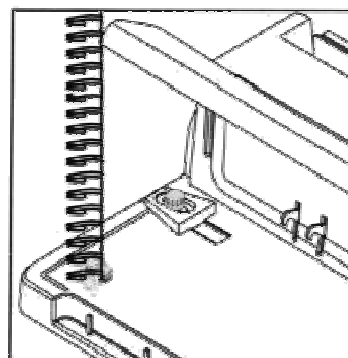


Fig-3

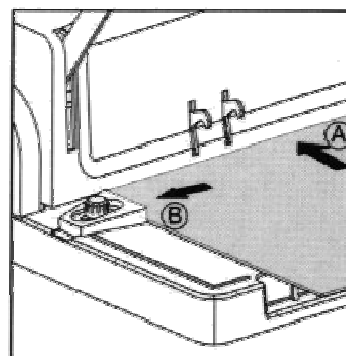


Fig-4

- Potřebujete-li děrovat papír o různých velikostech, můžete vytažením různých kolíčků umístěných na přední straně přístroje uvolnit děrovadla takto:
 1. kolík zprava pro děrování 3“ velikosti papíru
 2. kolík zprava pro děrování 4“ velikosti papíru
 3. kolík zprava pro děrování A5 velikosti papíru
 - dva poslední kolíky pro děrování 11“ velikosti papíru.(Fig 5)
- Po opětovném zatlačení kolíčků dojde k zasunutí děrovadel a jejich celkový počet bude opět 21.

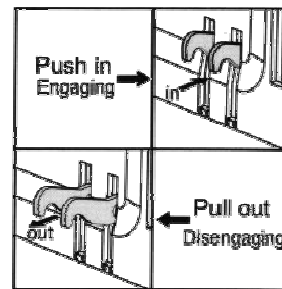


Fig-5

Vazba dokumentu

- Umístěte hřbet velkými smyčkami do držáku a ujistěte se že je pevně zabezpečený malými smyčkami k Vám. (Fig 6,7)
- Vložte listy dokumentu textem nahoru do malých smyček poté přední stranu a zadní obálky čelními stranami k sobě a to přední stranu jako první a vnitřek zadní strany otočen vzhůru. Tento krok zajistí, že po zavření hřbetu bude šev hřbetu skrytý mezi poslední stranou a zadní obálkou. (Fig 8,9)
- Použijte ovladač nastavení velikosti hřbetu v horní části a nastavte podle průměru hřbetu. (Fig 10)
- Držte pevně oba konce hřbetu, vyjměte dokument z držáku a vložte jej otevřenou stranou hřbetu do uzavírače. Můžete jej držet jednou rukou. (Fig 11)

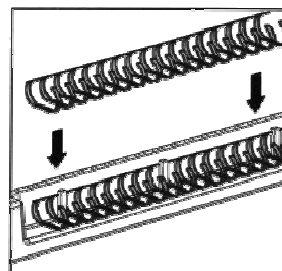


Fig-6

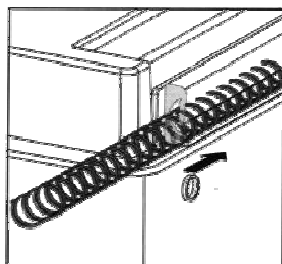


Fig-7

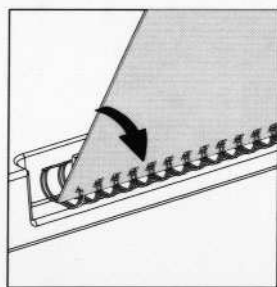


Fig-8



Fig-9

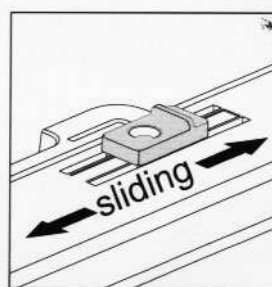


Fig-10

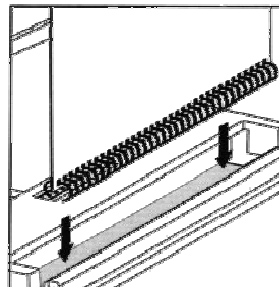


Fig-11

- K uzavření hřbetu stlačte páku dolů dokud to jde. Vyjměte dokument a přetočte přední stranu okolo hřbetu dopředu dokumentu. Pokud není hřbet uzavřen dostatečně, nastavte patřičně ovladač nastavení a znovu stiskněte hřbet.

Vyprázdnění odpadní zásuvky

Odpadní zásuvku vyprazdňujte pravidelně tak, aby nedošlo k jejímu ucpání a případnému poškození přístroje.

- Odpadní zásuvka je umístěna zespodu na zadní straně přístroje.
- Odpadní zásuvku celou vyjměte a odpad vysypte. (Fig 12)
- Zasuňte zásuvku zpět do její původní pozice.

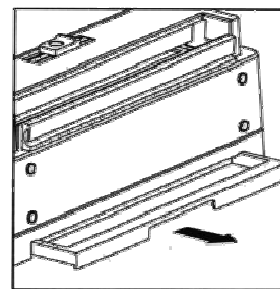


Fig-12

Uskladnění přístroje

- Stlačte děrovací páku dolů a otočte zámkem doprava. Tak je děrovací páka uzamčena v dolní poloze (Fig 13).
- Přístroj postavte do svislé polohy zadní stranou dolů (Fig 14).

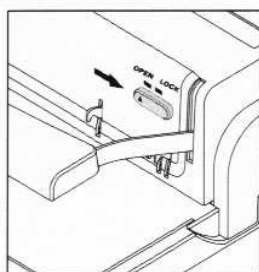


Fig-13

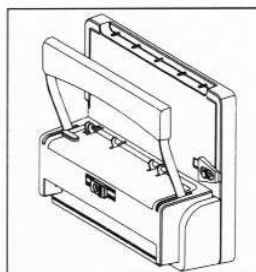


Fig-14

Technické údaje

Rozměr papíru	3“,4“,5“,6“,8“,11“, A4, A5
Počet děr	34
Uvolnitelné děrovací trny	5 (číslo 9, 12, 25, 33, 34,)
Děrovací kapacita	15 listů papíru 2 listy PVC obálky (o tloušťce 0,2 mm)
Vázací kapacita	125 listů, 14 mm
Váha přístroje	5,5 kg
Rozměry (d x š x v)	405 x 295 x 145 mm