



**NÁVOD K OBSLUZE VÁZACÍHO STROJE**  
**a Záruční list**  
**WIRE JUMBO B**



Děkujeme, že jste si vybrali vázací stroj firmy OPUS. Můžete si být jistí, že jste zvolili správně. Před použitím přečtěte návod na obsluhu a řiďte se bezpečnostními pokyny.

## **Bezpečnostní pokyny**

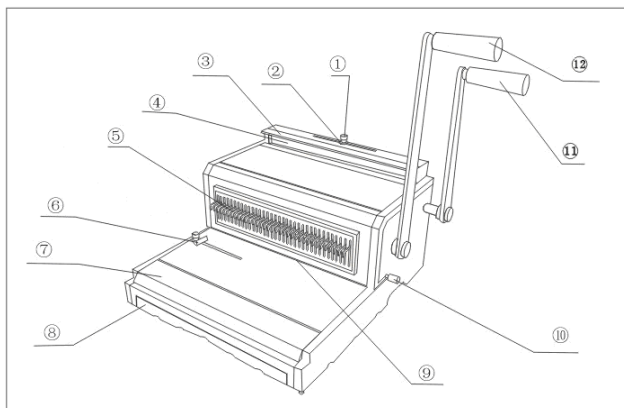
- Používejte stroj podle návodu k obsluze se správným množstvím papírů pro jednorázové děrování a vázání.
- Stroj nesmí být obsluhován dětmi.
- Nepoužívejte děrovač pro děrování tvrdých kovových materiálů, mohlo by dojít k poškození stroje.
- Při zavírání hřbetu nevkládejte ruce do vázací šterbiny. Dbejte zvýšené opatrnosti při zavírání / otevírání záklopky pro přidržování hřbetu – nebezpečí pohmoždění prstů.
- Nepřechovávejte stroj ve vlhkém pokoji. Chraňte stroj před vniknutím kapalin dovnitř stroje.

## **Doporučení od výrobce**

- Stroj je určen pro vazbu pouze pomocí kovového hřbetu.
- Vytáhněte stroj z balení a namontujte všechny jeho součástky. Postavte stroj na stabilním podstavci.
- Než začnete pracovat na stroji s důležitou dokumentací, otestujte nastavení stroje na jednom listu papíru.
- Stroj děruje jednorázově 25 listů papírů nebo 2 plastové desky. Papír a desky děrujte zvlášť. Pro zjednodušení děrování vložte plastové desky mezi 2 archy papíru. Nepřekračujte doporučené maximální množství listů pro jednorázové děrování.
- Než začnete perforovat, odstraňte z papíru všechny kovové elementy: sešívací a kancelářské spunky, atd.

## **Popis stroje**

1. Otočný knoflík ukazatele šířky hřbetu
2. Otočný knoflík regulace rozměru hřbetu
3. Stlačovací lišta
4. Stlačovací mezera
5. Vypínatelné nože
6. Doraz papíru
7. Záklopka pro přidržení drátku při vkládání dokumentu
8. Nádobka na odpad
9. Perforovací mezera
10. Otočný knoflík regulace okraje
11. Páka pro stlačení drátěného hřbetu
12. Páka k pohybování děrovacími noži



## **Použití**

Stroj je určen k perforaci papíru a plastových desek a k vazbě pomocí drátěného hřbetu.

### **1. Příprava dokumentů k perforaci**

- Uložte si dokumenty k perforaci v požadovaném pořadí.
- Nastavte hloubku perforace.
- Pomocí otočného tlačítka nastavte okraj (10) → nejprve jemně stlačte, a potom otočte do požadované polohy. Jakmile se pohyb zpomalí, otočný knoflík se automaticky vrátí do výchozí polohy (možnost volby ze čtyř šířek okraje: 3mm/5mm/7mm/9mm)
- Pomocí dorazu papíru nastavte místa k perforaci (6). Zpomalte otočným knoflíkem, zvolte jednu z možností perforace: A4-34 dírky, A4-35 dírek nebo 11"-33 dírky, a pak blokněte doraz papíru. Na stroji jsou znázorněny možnosti děrování dokumentů (A4 34 dírek, A4 35 dírek a 11" 33 dírky). Než přejdete k samotné perforaci dokumentu, ujistěte se, zda zvolený okraj a místo k perforaci jsou správně nastavené.

### **2. Perforace**

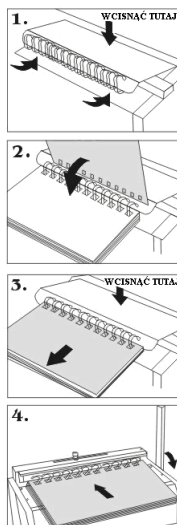
- Vložte papíry do perforovací štěrbin, dosuňte je k dorazu (6) a zmáčkněte páku (12) směrem dolů.
- Zařízení je vybaveno 35-ti vypínatelnými noži. Lze vypnout každý nůž a přizpůsobit perforaci k formátu papíru.
- Pomocí jednoho tahu pákou perforujte všechny vložené listy
- Nepřekračujte max. množství jednorázově děrovaných papírů

### **3. Vázání**

- Zvolte odpovídající velikost (průměr) hřbetu vzhledem k množství papírů, které chcete svázat. Při menším množství dokumentů zvolte menší rozměr hřbetu.
- Tabulka znázorňuje princip volby drátěného drátku. K množství listů nepočítáme desky. Pokud budete používat plastové desky, zvolte větší rozměr hřbetu.

<b>Velikost hřbetu</b>	4,8	6,4	8	9,5	11	12, 7	14, 3
<b>Max množství listů</b>	20	35	50	65	80	90	120

1. Otevřete záklopku pro přidržování drátku (7), vložte pod ní drátěný hřbet, vysuňte na odpovídající šířku stohu papíru, který chcete svázat a zaklopte. (obr.1).
2. Vložte papíry na otevřený hřbet (obr.2), potom otevřete záklopku a vyndejte dokumentaci s hřbetem (obr.3). Dokumenty vložte do stlačovací mezery (4).
3. - Díky magnetickému poli ve stlačovací mezeře, drátěný hřbet se přitáhne k zadní stěně stlačovací mezery (4).
4. Otočným knoflíkem (1) nastavte ukazatel regulace (2) do polohy odpovídající zvolenému rozměru hřbetu.
5. Zatlačte páku směrem dolů (11) 2-3 krát, aby se hřbet důkladně uzavřel (obr.4). Uvolněte páku.



**Vytáhněte dokumenty z mezery– vazba je hotová.**

#### **4. Vyprazdňování nádoby na odpad**

Nádoba na odpad je určena na odřezky papíru po perforaci. Frekvence čištění nádoby závisí na frekvenci používání stroje. Nádobu je třeba pravidelně čistit!

#### **5. Řešení poruch**

<b>Porucha</b>	<b>Příčina</b>	<b>Řešení poruchy</b>
1. Nelze zmáčknout páku při děrování	Zbytky papíru nebo jiného materiálu zůstaly v perforovacím otvoru	Vyčistěte perforovací otvor
	Překročili jste max množství perforovaného papíru	Uberte množství jednorázově děrovaných listů (dle návodu k obsluze)
2. Zkřivený okraj	Papír byl nakřivo při vkládání do perforovací šterbiny	Vytáhněte papír a vložte znovu do děrovací šterbiny
	Odřezky papíru nebo jiného materiálu zůstaly v perforovacím otvoru	Vyčistěte perforovací otvor
3. Papír není úplně proděravěný a je obtížné vytáhnout jej z perforovací šterbiny	Překročili jste max množství perforovaného papíru	Uberte množství jednorázově děrovaných listů (dle návodu k obsluze)
4. Papír nedosahuje na doraz	Papír se skrčil v perforovací šterbině	Narovnejte papír a znovu vložte do děrovací šterbiny

**ZÁRUČNÍ LIST na 24 měsíců od data prodeje**

Výrobní číslo .....

Daňový doklad: .....

Datum prodeje: ..... 201

**Záruční podmínky**

Tato záruka slouží pouze jako dodatek k právům spotřebitele a tato práva žádným způsobem neomezuje. Jestliže se během záruční lhůty projeví na výrobku vada způsobená chybnou konstrukcí, zpracováním nebo materiálem, bude při splnění následujících podmínek vadný výrobek (nebo jeho část, či díly) bezplatně opraven nebo dle uvážení oprava provádějícího autorizovaného servisu vyměněn.

1. Výrobek (do záruční opravy se přijímají pouze kompletní zařízení v originálním obalu), společně s tímto řádně a úplně vyplněným záručním listem a dokladem o koupi, bude neprodleně po zjištění závady předán prodejci, u kterého byl zakoupen, nebo autorizovanému servisu na vlastní náklady a riziko kupujícího. V případě odeslání výrobku v jiném než originálním obalu nenese servis ani výrobce žádnou zodpovědnost za poškození výrobku při přepravě. U výrobků a zařízení, u nichž by doprava do záruční opravy ve smluvní záruční lhůtě byla nepraktická, bude oprava provedena u spotřebitele, přičemž spotřebiteli budou účtovány pouze náklady na cestovné na místo opravy a zpět.
2. Tato záruka se nevztahuje na poškození způsobené ohněm, vodou, statickou elektřinou, kolísáním napětí v elektrorozvodné síti, nesprávným použitím výrobku, opotřebením a mechanickým poškozením, neodborným nastavením nebo používáním nesprávným způsobem, neslučitelným s návodem k použití, technickými normami či bezpečnostními předpisy platnými v České republice, a taktéž na poškození během přepravy od kupujícího nebo k němu.
3. Bude-li během záruční lhůty porušena servisní plomba nebo vyměněná jakákoli část nebo díl výrobku za část, nebo díl, který není originální a není tak pro výrobek vhodný z důvodu zachování jeho kvality a bezpečnosti, pozbývá kupující práva na provedení záruční opravy.
4. Jediným a výhradním nárokem kupujícího vyplývajícím z této záruky je oprava nebo výměna dle úvahy opravy provádějícího autorizovaného servisu. Nebo výměna jeho částí.
5. Tento záruční list se nevztahuje na části s přirozeně omezenou životností.
6. Kupující, který uplatní nárok na záruční opravu, nemá nárok na vydání dílů, které byly vyměněny.

**! NEÚPLNĚ VYPLNĚNÝ ČI DODATEČNĚ POZMĚNĚNÝ ZÁRUČNÍ LIST JE NEPLATNÝ!**

Záruční list bez čitelného data prodeje a výrobního čísla zařízení neopravňuje kupujícího k nároku na provedení záruční opravy.

**Záruční servis:**

OPUS Praha, s.r.o.

Podolská 557/102

147 00 Praha 4

Tel.: +420 241 430 084

e-mail: [servis@opus.cz](mailto:servis@opus.cz)**Razítko a podpis prodejce:**

**Rejstřík oprav**

Poř. číslo	Datum přijetí	Datum ukončení	Popis závady	Podpis

## **Technické údaje:**

Max množství děrovaných listů:	25 listů * nebo 2 obálky
Max množství vázaných listů:	120
Max formát vázaného papíru:	A4
Regulace hloubky perforace:	4 stupně : 3mm/5mm/7mm/9mm
Vzdálenost mezi noži:	8,46mm
Množství nožů:	35
Množství vypínatelných nožů:	35
Velikost perforace:	4x4mm
Hmotnost netto:	15,5kg
Rozměry (DxSxV):	524x 494x 438 mm
*papír 80g/m <sup>2</sup>	

\*V případě intenzivního děrování, doporučujeme děrovat jednorázově menší množství papíru.

## **Technická výpomoc**

OPUS Praha s.r.o.  
Podolská 102, 147 00 Praha 4  
Tel: **+420 241 430 084**  
e-mail: [servis@opus.cz](mailto:servis@opus.cz)

## **Autorizovaný servis**

PRO-SERVIS s.r.o.  
V Hlubokém 032  
252 16 Nučice  
mobil: **+420 602 367 133**  
e-mail: [pro-servis@seznam.cz](mailto:pro-servis@seznam.cz)